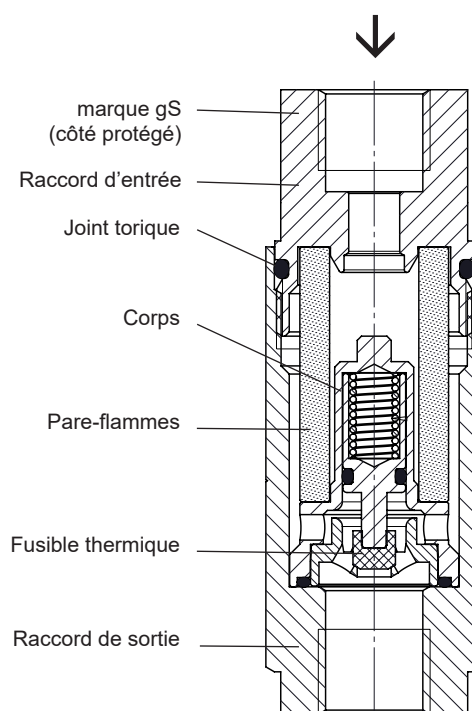


# PARE-FLAMMES CONTRE LES DETONATIONS F53Ndeto PROTECTION CONTRE LES DEFLAGRATIONS F53Ndeto



Le dispositif de protection du volume contre les déflagrations est idéal pour la protection des installations et des équipements d'un volume maximum de 4,6 litres.

Il convient comme pare-flammes venant de détonation, idéal pour le montage sur de petites canalisations et pour protéger les appareils, par exemple les analyseurs de gaz.

### Avantages

- conception compacte selon DIN EN ISO 16852
- offre une sécurité en cas de déflagrations et de détonations stables
- applicable à presque tous les gaz et mélanges de gaz inflammables (non combinés avec l'oxygène)
- un fusible thermique éteint les retours de flamme prolongés bien avant que la température interne des pare-flammes n'atteigne un niveau dangereux
- faibles coûts de cycle de vie
- peut être monté dans n'importe quelle position/orientation
- taille compacte pour une installation facile et sans problème
- conception et tests selon la Directive 2014/34/UE rapport d'essai : PTB Ex 14-44012, Ex 23-43002
- Attestation d'examen CE de type PTB 14 ATEX 4003 X

### Fonction et description

- le dispositif protège contre les déflagrations et les détonations stables. L'installation peut être réalisée à une distance de la source d'inflammation de  $L/D < 30$  (déflagration) et de  $L/D > 150$  (détonation stable). La conception petite et compacte du pare-flammes le destine à être utilisé sur les canalisations.
- conçu pour des combustions courtes avec une durée de combustion  $t_{BT} = 4$  min. Pendant ce temps, il n'y a pas de retour de flamme et le flux de gaz est interrompu  $\leq 2$  min. par le fusible thermique

### Normes/ Règles de fabrication

Entreprise certifiée selon la norme ISO 9001 et la directive ATEX Richtlinie 2014/34/EU

### Marquage

**Ex** II G IIC  
position de montage gS  
(geschützte Seite / côté protégé)

**Autres modèles, options et accessoires disponibles sur demande.**

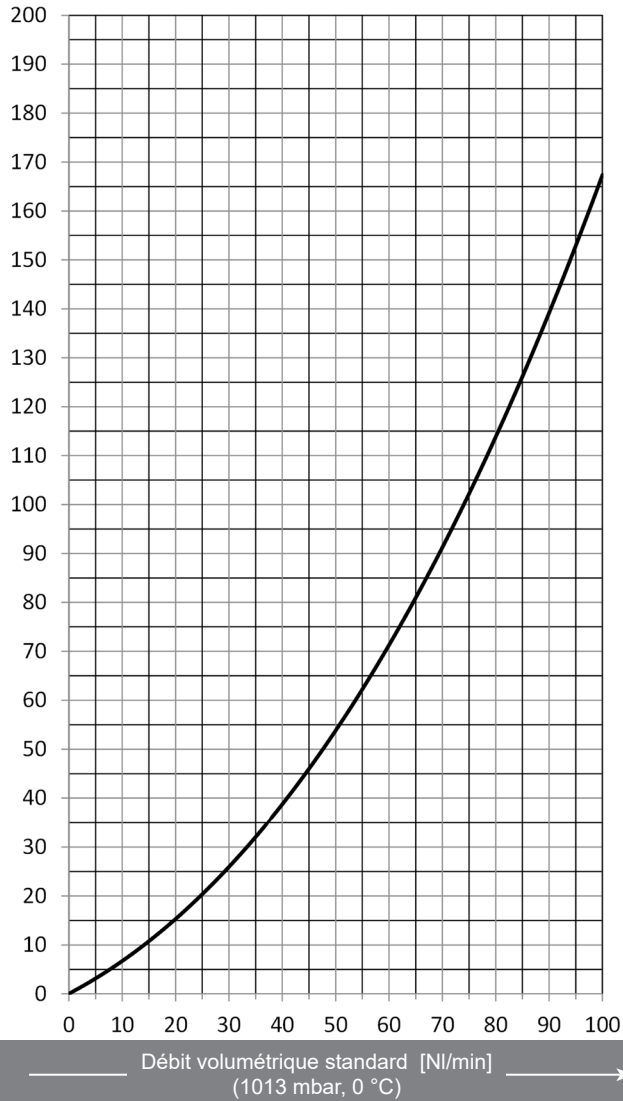
Application	Raccords	Volume	Pression max. absolue de travail	Largeur d'espacement standard (MESG)	Température	Matériaux	Type de joint torique	Code article
Dispositif de protection de volume contre les déflagrations	Entrée F, G 1/4	max. 4,6 l	1,1 bar	≥ 0,29 mm	max. 60 °C	Raccord d'entrée et de sortie, corps 1.4305 / AISI 303	FKM	145-337
Pare-flammes de détonation	Sortie F, G 1/4	–	1,5 bar			Pare-flamme 1.4404 / AISI 316L	FFKM	145-336

# PARE-FLAMMES CONTRE LES DETONATIONS F53Ndeto PROTECTION CONTRE LES DEFLAGRATIONS F53Ndeto



**F53Ndeto**  
Pare-flammes de détonation  
145-336  
145-337

Courbe de débit pour l'air (20 °C)



Coefficients de conversion :

Butane	x 0,68
Gaz naturel	x 1,25
CO <sub>2</sub>	x 0,81
Méthane	x 1,33
Propane	x 0,80
Gaz de ville	x 1,54
Hydrogène	x 3,75

**F53Ndeto** Courbe de débit sur demande (dépendant de la configuration)  
Dispositif de protection de volume  
contre les déflagrations  
145-336  
145-337

Exemple d'installation :

