

Les détendeurs à dôme WITT sont conçus selon une analyse de valeur pour garantir leurs performances sur de multiples applications.

Made in Germany.
Made by WITT.



OPTIMISATION DES DETENDEURS PAR ANALYSE DE VALEUR

ZHENG ZHANG, RESPONSABLE COMMERCIAL WITT-GASESTECHNIK

PERFORMANCE ET AVANTAGES ECONOMIQUES

Détendeurs à dôme WITT – conçus pour satisfaire votre critère d'analyse de valeur.

➤ PRECISION MAXIMALE ET STABILITE DE PRESSION

Même lorsque les débits et les températures varient, même lorsque la pression d'entrée est proche de 1 bar au-dessus de la pression de sortie, les détendeurs à dôme WITT gardent le contrôle, améliorant ainsi les performances du process en aval.

➤ INSTALLATION ULTRA SIMPLE

Les détendeurs à dôme WITT sont livrés complets, montés et testés avec pilotage par le gaz détendu, marquage CE, avec manomètres et détendeur de pilotage intégré, prêts à l'emploi.

➤ DELAIS DE LIVRAISON COURTS ET PRESENCE MONDIALE

La plupart des détendeurs WITT standards sont disponibles à l'usine en moins d'une semaine. Le réseau mondial des filiales WITT et des partenaires garantit un support technique en tous lieux.

➤ INTÉGRATION DANS LA PRODUCTION EN RÉSEAU

Le modèle intelligent fournit toutes les données pertinentes au centre de contrôle et soutient ainsi une production en réseau optimisée.

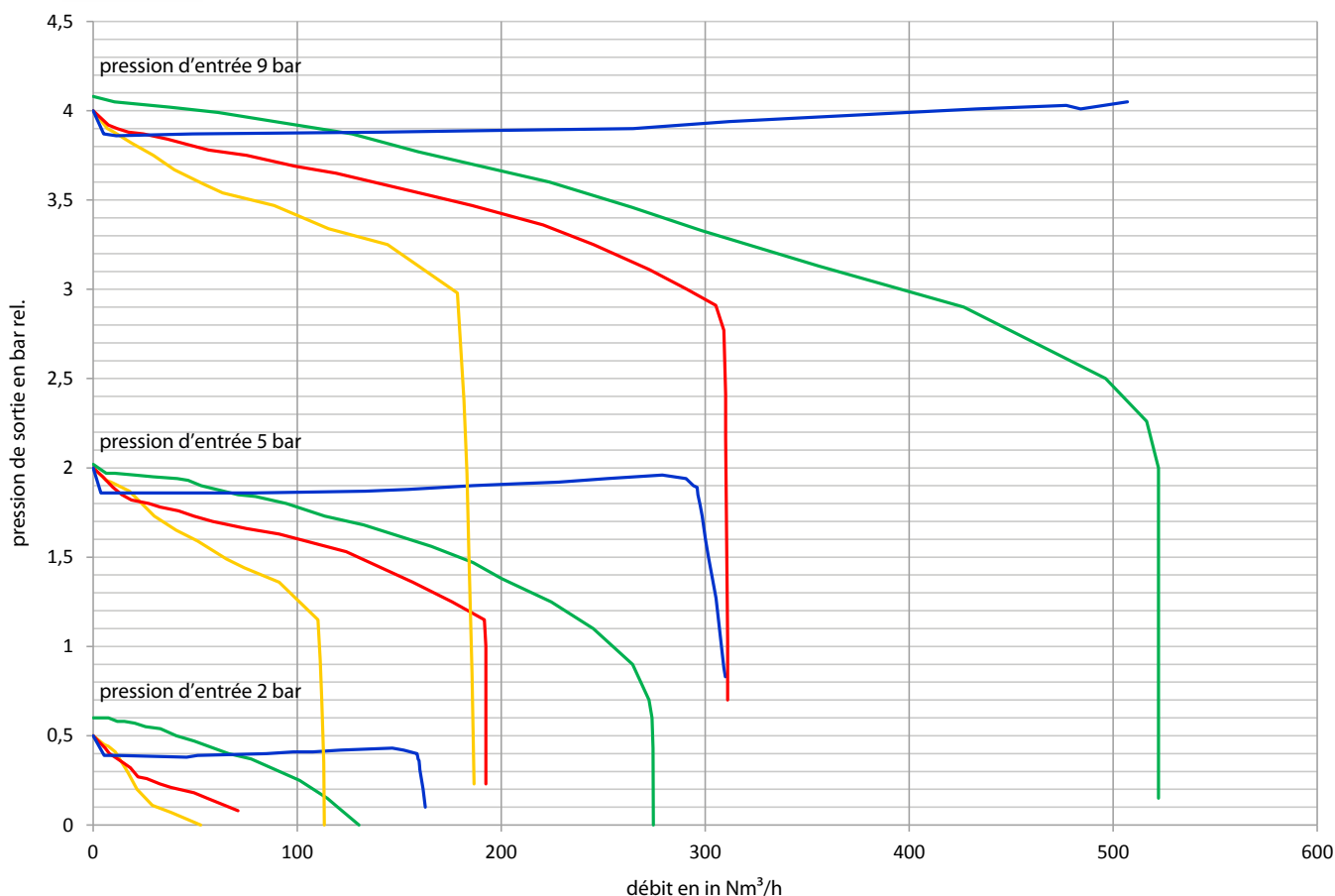
Performances des détendeurs à dôme WITT comparées à celles de trois produits concurrents, mesures avec N₂. Exemple: WITT modèle 747LE/S

Toutes les données des mesures WITT ont été validées par des utilisateurs – détails disponibles sur demande.



WITT 747LE/S

concurrents:



NOTE: gamme complète de pressions et débits possibles - voir page suivante. Autres modèles disponibles – voir page 5.



APPLICATIONS



Domaines d'utilisation, exigences particulières, avantages.

EXEMPLES:

› SORTIES DES VAPORISSEURS DE RÉSERVOIRS CRYOGÉNIQUES

- Un approvisionnement de secours pour un générateur de gaz 24/7 – le secours démarre à la pression exacte et le processus en aval ne sera pas interrompu. Cela signifie une disponibilité à 100 %. Peut également être utilisé pour le lissage des pics.
- Gaz de purge à hauts débits – pression juste en dessous du tarage de la soupape en aval
- Gaz pour laser – fourni avec précision sans avoir besoin d'un réservoir 37 bar rel MAWP

› FOURNITURE DE CO₂ POUR LE SOUDAGE

- Toutes les applications nécessitant un contrôle précis de la pression mais avec un débit variable – voir l'étude de cas „Une pression très stable a permis d'améliorer la qualité de soudage de notre client“ en page 7

› FOURNITURE DE GAZ INDUSTRIELS À HAUTE PRESSION POUR REMORQUES, CADRES ET RÉSERVOIRS TAMPONS

- Contrôle précis et débits élevés, même lorsque la pression d'entrée chute à moins de 1 bar au-dessus de la pression de sortie – le soutirage est meilleur, les coûts de réapprovisionnement et de logistique sont réduits
- Contrôle précis de la pression de sortie des PSA et des VSA – lissant les variations de pression et améliorant la performance et la sécurité du processus en aval

› INTÉGRATION DANS LES COMPRESSEURS ET TURBINES

- Contrôle précis de la pression de sortie – lissage des variations de pression et amélioration de la performance du processus en aval
- Contrôle des gaz d'étanchéité – réduction des frottements, de l'énergie utilisée et des besoins en maintenance

› GAMME WITT: PRESSIONS – DÉBITS – GAZ – RACCORDS

- Notre gamme standard LE/S convient pour l'O₂ à 30 bar rel et pour N₂, Ar, He, H₂, CH₄ à 40 bar rel, détente à 0,5–30 bar rel, jusqu'à 15.000 Nm³/h (N₂), valeurs de Kv entre 2,4 et 30
- Notre gamme haute pression LE-HD/S convient pour O₂, N₂, Ar, He, H₂, CH₄ à 300 bar rel, détente à 0,5–60 bar rel, jusqu'à 2.400 Nm³/h, valeur Kv 1,65
- Versions spéciales CO₂ disponibles (100 bar rel détendu à 0,5–26 bar rel)
- Gamme de température standard -30°C à +50°C
- Raccords filetés ou à brides de 3/4" à 3" / DN100 – DIN ou ANSI
- Versions personnalisées possibles par ex. avec vannes proportionnelles

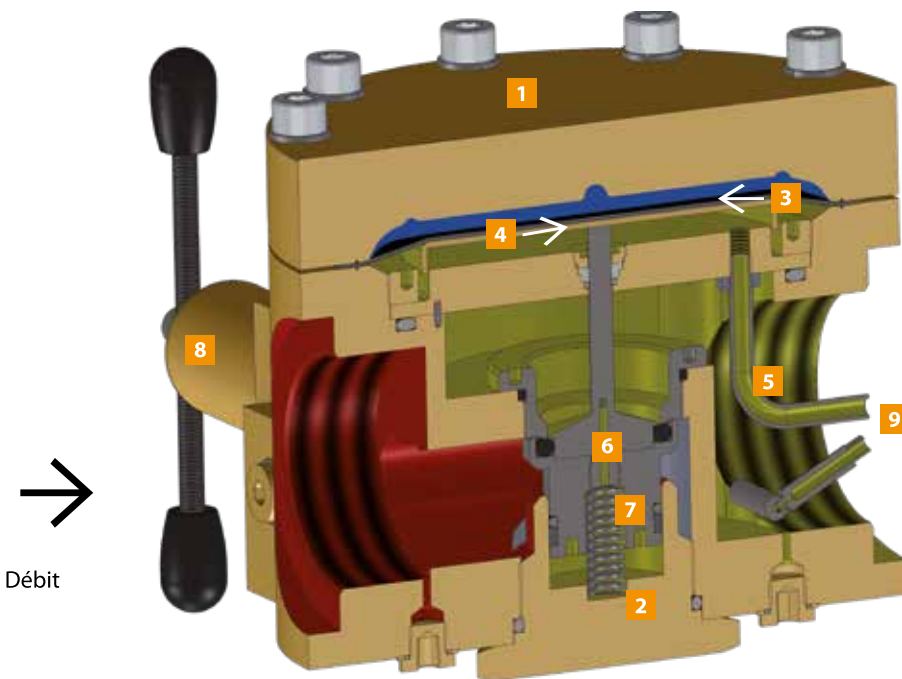
Fiches techniques disponibles sur www.detendeursadome.com

FONCTIONNEMENT

Une conception unique pour des performances uniques.

› FONCTIONNEMENT

Les détendeurs à dôme fonctionnent avec une pression de gaz. Contrairement aux régulateurs de pression à ressort, la force d'ouverture du clapet requise pour détendre la pression est générée par la pression d'un gaz dit de pilotage et non par un ressort. Dans les détendeurs à dôme de WITT, le gaz à réguler est lui-même utilisé comme gaz pilote («contrôle par gaz détendu»). Le gaz à détendre passe dans le dôme où il atteint le siège de la soupape. Le gaz pilote est contrôlé par un détendeur intégré et il est conduit dans la chambre de pression. Ici, il agit sur un diaphragme dont le mouvement de course est transféré sur le siège de soupape par une plaque de diaphragme. Ainsi, la vanne est ouverte ou fermée par la pression du gaz pilote et le mouvement de course correspondant du diaphragme, en fonction de la pression de fonctionnement choisie, et du débit requis. Le gaz pilote en excès est acheminé vers le côté de la pression de sortie par l'intermédiaire d'un clapet anti-retour intégré. Ainsi, les détendeurs à dôme WITT sont des systèmes fermés et permettent de régler la pression de sortie en cours d'utilisation.



■ Pression d'entrée

■ Pression de pilotage dans la chambre de pression

■ Pression de sortie

1 Corps

Soit en laiton soit en acier inox de haute qualité 1.4404

2 Siège du clapet

3 Diaphragme

Un large diaphragme avec une large surface de contact sur la plaque permet une régulation précise

4 Plaque du diaphragme

5 Orifice de contrôle du pilotage

Ne vérifie pas la pression existante en sortie sur le siège du clapet mais à la sortie du détendeur de pression pour mesurer correctement la pression de sortie

6 Siège à conception équilibrée

Alésage au travers du siège qui amène la pression de sortie sous le siège et donc l'équilibre

7 Ressort de fermeture

8 Pilotage

9 Acheminement du gaz pilote en excès vers le côté de la pression de sortie

› DIAPHRAGME

Contrairement à de nombreuses conceptions, le diaphragme des produits WITT n'est pas logé directement sur le siège du clapet. Au lieu de cela, il transfère le mouvement de course via une plaque diaphragme spéciale. Ceci permet une adaptation extrêmement rapide aux changements de consommation. Il n'y a pas de fluctuation de la pression de sortie avant que le régulateur de pression ne trouve l'ouverture correcte du clapet. Le diaphragme spécial permet aussi une gamme extrêmement large de régulation. La pression est réglée précisément même en cas de petites différences de pression de moins de un bar entre la pression de sortie et la pression d'entrée. Des différences plus importantes de pression peuvent aussi être réalisées. Une détente à deux étages n'est pas nécessaire.

› SIÈGE À CONCEPTION ÉQUILIBRÉE

Un alésage de passage au travers du siège du clapet et un joint spécial sur le piston équilibrent le clapet sur ses deux côtés par une même surface par une contre-pression. La pression d'entrée n'agit pas sur le piston et la pression de sortie est presque indépendante des variations de pression d'entrée.

› ORIFICE DE CONTRÔLE DU PILOTAGE

Contrairement aux autres régulateurs, les détendeurs à dôme WITT ne contrôlent pas la pression de sortie existant sur le siège du clapet mais à la sortie du détendeur où cela est judicieux pour avoir une valeur de la pression de sortie correcte. Ceci permet une haute précision dans la régulation de pression. (Modèle 737LE/S sans tube de contrôle du pilotage)

› DÉTendeur DE PRESSION DE PILOTAGE

Un grand avantage des détendeurs à dôme WITT est leur utilisation facile et souple. Le détendeur de pression de pilotage peut être utilisé pour régler la pression de travail dès qu'une pression de gaz différente est nécessaire au point d'utilisation ou que le gaz ou la température ambiante changent significativement.

› SYSTÈME DE CONTRÔLE FERMÉ

Les détendeurs à dôme WITT sont flexibles en ce qui concerne l'alimentation en gaz. Le gaz régulé (gaz traversant) est utilisé comme gaz pilote. Par conséquent, le détendeur à dôme fonctionne de manière autonome et le gaz pilote est ensuite transféré du côté de la pression de sortie. Aucun gaz n'est donc utilisé pour le contrôle de la pression et il n'y a pas de coûts supplémentaires.

NOS MODELES



Aperçu.



› 737LE/S-HD

Haute pression (300 bar)
Détendeur à dôme complet
Valeur Kv: 1,65/ valeur Cv : 1,9
Entrée 3/4" femelle, avec filtre en entrée, sortie 1" femelle
Version spéciale CO₂ disponible



› 737LE/S

Universel
Détendeur à dôme complet
Valeur Kv : 2,4/ valeur Cv : 2,8
3/4" femelle, avec filtre en entrée



› 747LE/S

Universel
Détendeur à dôme complet
Valeur Kv : 3,6/ valeur Cv : 4,2
1" femelle
Brides DIN/ANSI



› 757LE/S

Haute performance
Détendeur à dôme complet
Valeur Kv : 15/ valeur Cv : 17,4
2" femelle
Brides DIN/ANSI



› 767LE/S

Haute performance
Détendeur à dôme complet
Valeur Kv : 30/ valeur Cv : 34,8
3" femelle
Brides DIN/ANSI



› 757LE/S SMART

Haute performance
Détendeur à dôme complet avec les fonctions intelligents

Valeur Kv : 15 / valeur Cv : 17,4
2" femelle
Brides DIN/ANSI
Signaux: 4–20 mA

Détendeur à dôme haute performance pour installation en ligne, combiné à des capteurs et composants électroniques de haute technologie. Le détendeur à dôme 757LE / S Smart peut transmettre par exemple, des pressions, des températures et une indication du débit. Ces signaux peuvent être utilisés pour optimiser les performances, la sécurité et la maintenance.

Tous les modèles ne demandent quasiment pas de maintenance

- Selon l'application, les pièces mobiles en contact avec le gaz peuvent demander un remplacement tous les 1 à 3 ans
- Kits de maintenance pré-assemblés disponibles en stock à l'usine

Fiches techniques disponibles sur www.detendeursadome.com

EXEMPLES PRATIQUES

Installations avec des détendeurs à dôme WITT.

► ALIMENTATION AUTOMATISÉE DE GAZ POUR UNE MACHINE DE COUPE À FLAMMES

Les 3 lignes pour l'oxygène et le propane sont chacune alimentées par un dôme. Les gaz de commandes sont pilotés par des vannes proportionnelles contrôlées par un automate. L'ajustement automatique de la pression du gaz pilote régule les débits des brûleurs, contrôlant ainsi le processus de découpe.

Les dômes minimisent les variations de pression et permettent une découpe optimale à un prix largement inférieur à celui d'un système de contrôle entièrement électronique.

.....



► UNITÉ D'ALIMENTATION EN AZOTE AVEC BASCULE

Le client avait exigé un contrôle fiable et performant de la pression d'alimentation en azote pour des emballages de pommes de terre à grignoter. Pour relever ce défi, WITT a installé en parallèle deux lignes d'approvisionnement, chacune avec un régulateur de pression à dôme 767 LE/S.

Le gaz est détendu de 12 bar à 6 bar. Les régulateurs de pression à dôme fonctionnent de façon indépendante. Pour permettre l'entretien, des vannes d'arrêts permettent d'isoler chaque détendeur à dôme. Cette conception en parallèle permet une utilisation sans interruption.

.....

► CONTRÔLE REDONDANT DE PRESSION POUR FOUR DE RECUIT SOUS VIDE

Le processus nécessite un approvisionnement constant d'azote à 10 bar dans un four de recuit à partir d'un réservoir d'azote à 13 bar. Le client a demandé un système redondant en parallèle, avec un toit.

Le débit moyen de gaz par four est d'environ 150 m³/h et 4 fours doivent être alimentés, donc un débit de 600 m³/h. Pour permettre en cas de perturbations majeurs un inertage d'urgence en N₂, un débit maximum de 1 600 m³/h a été prévu. Les détendeurs à dôme WITT étant également capables de réguler précisément les petits débits, un simple système redondant a été conçu en utilisant les détendeurs à dôme WITT 757.

.....



► ENSEMBLE PERSONNALISÉ D'ALIMENTATION EN OXYGÈNE

Ce système personnalisé, entièrement monté dans une armoire fermant à clé, contrôle l'apport d'oxygène dans une usine de traitement des eaux usées industrielles.

Les spécifications techniques pour assurer un débit d'environ 1.000 m³/h, ont été définies par les spécialistes de la société WITT Gustus & Partner GmbH.

.....

► CENTRALE DE DÉTENTE DN100 AVEC REDONDANCE POUR ALIMENTATION EN OXYGÈNE DE LANCES (INDUSTRIE DE L'ACIER)

Le client avait besoin d'un système de contrôle électronique de la pression, avec une redondance, pour délivrer un débit minimum de 2.200 m³/h jusqu'à 14 bar rel., à partir d'une pression d'entrée de 15 bar rel. Ceci a été réalisé avec un détendeur à dôme WITT 767LE (avec commande proportionnelle) par ligne.

.....





› LEGRIS: „UNE PRESSION TRÈS STABLE A PERMIS D'AMÉLIORER LA QUALITÉ DE SOUDAGE DE NOTRE CLIENT“

Legris Inde propose des solutions d'approvisionnement en gaz, comprenant des stockages de gaz et des mélangeurs. Un projet a consisté en la fourniture de mélanges de gaz de soudage à Indian Railways à Raebareli. CO₂ (en bouteilles) et Argon (à partir d'un réservoir cryogénique) alimentent des mélangeurs de gaz WITT.

Mr Manoj Niraj, responsable projet chez Legris, décrit le challenge:

„Nous avons eu des problèmes pendant la mise en route en raison d'un manque de débit de CO₂ vers les mélangeurs à cause d'un vieux détendeur de CO₂. Notre client a besoin d'un débit stable même avec des consommations variables en sortie des mélangeurs. Et le détendeur ne pouvait fournir une pression constante avec un débit fluctuant. Il y avait une chute de pression qui déclenchait les alarmes de pression sur les entrées des mélangeurs.“

Il a contacté WITT avec ce problème et l'équipe technique de WITT en Inde a proposé une solution, un détendeur à dôme WITT 737LE-HD/S. Ce détendeur a été conçu pour donner une pression de sortie stable malgré les variations de débit et malgré les variations des pressions en amont.



Manoj Niraj,
directeur projet
à Legris

CONCLUSION DE MR. NIRAJ'S:

„Avec le détendeur WITT, notre client produit sans problème depuis presque un an, pas de perte de production ou de temps, pas d'arrêt causé par une alimentation en CO₂ défaillante, et pas de variation de pression de sortie en fonction du débit.“



› CONFORMITE AVEC LES NORMES INTERNATIONALES

- WITT est certifiée ISO 9001, ISO 22000 et PED 2014/68/EU module H
- Tous les détendeurs à WITT ont un marquage CE sous la supervision du TÜV (Association d'inspection technique allemande) et en conformité avec PED 2014/68/EU
- Certification ATEX 2014/34/EU disponible, basée sur une application spécifique selon EN 1127-1, DIN EN 13463-1 et ZH1/200
- Convient pour applications alimentaires, protocole HACCP
- Conformité avec les règlements (EC) No. 1935/2004 et (EC) No. 2023/2006
- Satisfait au code German Food and Feed Code (LFGB)
- Tous les matériaux en contact avec l'O₂ ont été validés par le German Federal Institute for Materials Research and Testing (BAM) selon le Code de pratique M034e (BGI 617e)
- La conception des détendeurs à dôme pour oxygène au-delà de 100 barg a été soumise au test de décompression adiabatique par le BAM selon ISO 7291 clause 9.4.4

En outre,

- des validations individuelles pour l'usage avec O₂ ont été effectuées par des fabricants mondiaux de gaz industriels (détails particuliers disponibles sur demande)

NOTRE GAMME DE PRODUITS

APPAREILS DE CONTRÔLE DES GAZ

Mélangeurs de gaz
Régulateurs d'injection de gaz
Analyseurs de gaz
DéTECTEURS de fuites
Réservoirs
Systèmes sur mesure

DISPOSITIFS DE SÉCURITÉ

Pare-flammes
Clapets anti-retour
Raccords rapides
Soupapes
Dispositifs en inox
Filtres pour gaz
Détendeurs
Points de distribution de gaz
Supports de lance
Vannes d'arrêt
Enrouleurs automatiques de tuyaux
Appareils de test
Accessoires
Dispositifs de sécurité sur mesure

WITT-Gasetechnik GmbH & Co KG

Salinger Feld 4-8
58454 Witten
Postfach 2550
58415 Witten
Deutschland
Tel. +49 (0)2302 8901-0
Fax +49 (0)2302 8901-3
www.wittgas.com
witt@wittgas.com

GUSTUS & PARTNER GmbH

Installation – Service – Wartung
Alt Salbke 6-10, Geb. 59
39122 Magdeburg
Deutschland
Tel. +49 (0)391 4015246
Fax +49 (0)391 4013296
gustus@wittgas.com

WITT Tecnología de Gas, S.L.

C/Simón Cabarga N° 2a – Bajo
39005 Santander
España
Tel. +34 942 835142
Fax +34 942 835143
witt-espana@wittgas.com

WITT FRANCE S.A.R.L.

131 Voie de Compiègne
91390 Morsang sur Orge
France
Tel. +33 (0)160 151779
Fax +33 (0)160 154782
witt-france@wittgas.com

WITT Gas Techniques Ltd.

Unit 7 Burtonwood Industrial Estate
Phipps Lane, Burtonwood
Warrington, Cheshire
WA5 4HX
Great Britain
Tel. +44 (0)1925 234466
Fax +44 (0)1925 230055
witt-uk@wittgas.com

WITT GAS INDIA PVT. LTD.

855/N, Upen Banerjee Road
Kolkata 700060
West Bengal
India
Tel. +91 9831319810
witt-india@wittgas.com

WITT ITALIA Srl.

Via Giovanni XXIII, 18
24030 Solza (BG)
Italia
Tel. +39 035 4933273
Fax +39 035 4948098
witt-italia@wittgas.com

WITT POLSKA Sp. z o. o.

Ul. Bulwar Dedala 16a
54-130 Wrocław
Poland
Tel. +48 71-352 28 56
Fax +48 71-351 31 13
witt-polska@wittgas.com

WITT Gas Controls LP

3080 Northfield Place
Suite 111
Roswell, GA 30076
USA
Tel. +1 770 664 4447
Fax +1 770 664 4448
witt-usa@wittgas.com