

Der wirksamste Schutz  
gegen Überdruck  
von 5mbar bis 45 bar

AD 2000, TÜV, DIN EN ISO 4126

**SICHERN SIE IHRE ANLAGEN  
UND BAUTEILE MIT  
SICHERHEITSVENTILEN VON WITT**

DAVID BREIL: VERTRIEB – WITT-GASETECHNIK

# SCHUTZ GEGEN ÜBERDRUCK

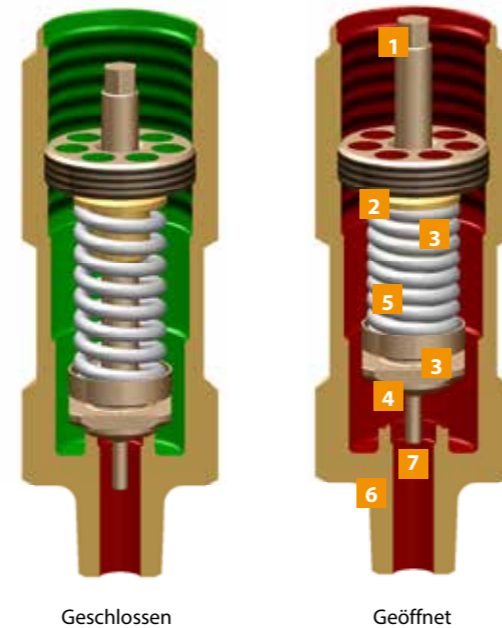


WITT Sicherheitsventile sichern Rohrleitungen, Druckbehälter und Anlagenteile vor zu hohem Gasdruck

Für Betreiber druckbeaufschlagter Anlagen und Bauteile sind sie die letzte Instanz, bevor Überdruck zum Unglück wird: Sicherheitsventile. Sicherheitsventile von WITT schützen wirksam gegen Überdruck durch Abblasen von Dämpfen und Gasen aus Rohrleitungen, Druckbehältern und Anlagenteilen. WITT bietet einzeln geprüfte Sicherheitsventile mit individuell einstellbaren Öffnungsdrücken von 5 mbar bis 45 bar an. Ihre geringe Größe, der lageunabhängige Einbau und die robusten Materialien lassen vielfältige Einsatzmöglichkeiten zu. WITT Sicherheitsventile sind in Messing, Edelstahl oder Aluminium, auch als manuell anlüftbare Version sowie mit oder ohne Kondensatauslass erhältlich. Zudem bieten wir Ihnen für jedes Sicherheitsventil eine Einzelabnahme durch den TÜV mit Einstellbescheinigung als Beleg des korrekt eingestellten Öffnungsdruckes.

## › FUNKTION

WITT Sicherheitsventile sind federbelastete, direkt wirkende Sicherheitsventile. Sobald der eingestellte Öffnungsdruck erreicht ist, gibt ein federbelastetes Element im Ventil nach und öffnet es zum Abblasen. Nach dem Druckausgleich schließt das Ventil automatisch und würde bei erneutem Druckanstieg sogleich wieder ansprechen. Je nach Gas und Anwendung können die Ventile entweder frei abblasen oder mit einer Abblaseleitung verbunden werden. Der Öffnungsdruck wird bei WITT Ventilen werkseitig eingestellt, passend zum jeweils zulässigen Betriebsdruck der zu schützenden Anlage.



- 1 Ventilkolben
- 2 Schraubring
- 3 Federteller
- 4 Ventildichtung
- 5 Druckfeder
- 6 Gehäuse
- 7 Strömungskegel

## › MATERIALIEN

WITT Sicherheitsventile sind aus hochwertigen Materialien gefertigt. Sie sind ausgesprochen robust und eignen sich für eine Vielzahl an Gasen und Einsatzzwecken. Für zahlreiche Anwendungen mit technischen Gasen ist üblicherweise Messing der Standard als Gehäusematerial. Für aggressive und korrosive Gase werden die Gehäuse aus hochwertigem Edelstahl gefertigt (1.4541/AISI 321, 1.4404/AISI 316L, 1.4305/AISI 303 oder 1.4571/AISI 316Ti). Je nach Gasart und Kundenwunsch stehen verschiedene Dichtwerkstoffe zur Verfügung, die auch unter anspruchsvollen Bedingungen die Sicherheit Ihrer Anlagen gewährleisten.

## › ANSCHLÜSSE

Sie können WITT Sicherheitsventile mit verschiedenen Anschlüssen bestellen. Neben den Standardversionen mit üblichen Innen- oder Außengewinden sind auch Ausführungen mit KF- oder CF-Flanschen, VCR- oder UNF-Gewinden erhältlich. Zum Anschluss an Abblaseleitungen stehen Adapter zur Verfügung.

## › QUALITÄT MIT ZERTIFIKAT

Eine moderne Produktion und ein umfassendes Qualitätsmanagementsystem garantieren höchste WITT Qualität für Ihre Sicherheit. WITT Sicherheitsventile werden unter Beachtung der Regeln der Technik und der einschlägigen Sicherheitsvorschriften für Konstruktion, Materialauswahl und Festigkeit hergestellt. Für höchste Sicherheit gibt es bei WITT beispielsweise eine hundertprozentige Bauteilprüfung für die Modellreihe SV805/SV805A, das heißt, jedes Sicherheitsventil wird einzeln auf seine einwandfreie Funktion hin überprüft, bevor es ausgeliefert wird. Zudem bieten wir Ihnen für jedes Sicherheitsventil eine Einzelabnahme durch den TÜV mit Einstellbescheinigung als Beleg des korrekt eingestellten Öffnungsdruckes.

## › VORTEILE

- Minimale Öffnungsdrücke machen auch kleinste Druckanstiege kontrollierbar
- Öffnungsdruck individuell einstellbar je nach Modell im Bereich von 5 mbar bis 45 bar
- Hohes Abblasevolumen bis ca. 970 m<sup>3</sup>/h
- Vielfältig einsetzbar für alle technischen Gase im Temperaturbereich von -60°C bis +270 °C (variiert je nach Modell und Gasart)
- Geeignet für O<sub>2</sub>
- Hundertprozentige Funktionsprüfung für höchste Sicherheit
- TÜV-Einstellbescheinigung belegt den individuell eingestellten Öffnungsdruck
- Kompakte Bauweise und lageunabhängiger Einbau für problemlose Montage
- Wahlweise in Messing, Edelstahl oder Aluminium (AV919)
- Dichtwerkstoff entsprechend der Gasart oder auf Kundenwunsch
- Verschiedene Eingangs- und Ausgangsanschlüsse, Adapter zum Anschluss an eine Abblaseleitung
- Einige Modelle wahlweise mit Kondensatauslass
- Einige Modelle mit manueller Anlüftfunktion
- Öl- und fettfrei

## › ANWENDUNGSBEREICHE



### › BEHÄLTERBAU

Egal ob Transportbehälter, Lagertanks, Biogastanks oder Misch- und Dispergierbehälter – WITT Sicherheitsventile schützen verschiedenste Anwendungen im Bereich des Behälterbaus selbst vor geringsten Überdrücken.



### › INDUSTRIEOFENBAU

Im Industrieofenbau wird oft mit Schutzgasatmosphären gearbeitet. Die Prozesskammern sollten gegen Überdruck geschützt werden – am besten mit der AV-Reihe von WITT.



### › ISOLATOREN UND REAKTOREN

In Isolatoren- und Gloveboxsystemen wird häufig unter Schutzgasatmosphäre gearbeitet. WITT Sicherheitsventile sichern die Gehäuse und die zur Reinigung des Inertgases verbauten Reaktoren gegen Überdruck und gewährleisten gefahrloses Arbeiten.



### › ROHRLEITUNGEN UND ANLAGENBAU

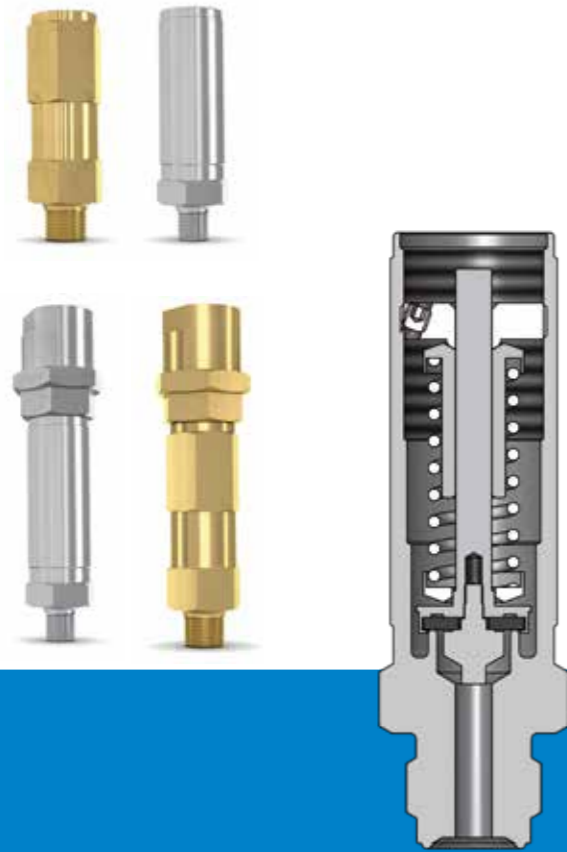
Bei Rohrleitungen und im Anlagenbau müssen Leitungen mit verschiedenen Gasen gegen Überdruck abgesichert werden. Dabei kann es sich unter anderem um Simulationsanlagen, Forschungsanlagen, Anlagen und Rohrleitungen zur Rückgewinnung von Helium oder auch um Versorgungsanlagen für Stickstoffüberlagerungen in der Halbleiterindustrie handeln.



### › WASSERSTOFFFAHRZEUGE

Gemäß Verordnung EG 79/2009 müssen wasserstoffbetriebene Fahrzeuge mit Sicherheitsventilen geschützt werden. WITT bietet ein speziell für diesen Zweck vom Kraftfahrt-Bundesamt zugelassenes Sicherheitsventil, das höchsten Anforderungen genügt.

› ROBUSTE ALLROUNDER



› SV805 UND SV805A

- Der Klassiker unter den WITT Sicherheitsventilen
- Schützt zuverlässig Behälter und Rohrleitungen vor Überdruck
- Individueller Öffnungsdruck zwischen 0,5 und 45 bar
- Maximaler Volumenstrom ca. 665 m<sup>3</sup>/h für Luft
- Konform zur Druckgeräterichtlinie 2014/68/EU
- Kompakte Größe
- Lageunabhängiger Einbau
- Geeignet für zahlreiche Anwendungen
- Auf Wunsch auch mit einem Kondensatauslass erhältlich
- Modell SV805A verfügt zusätzlich über eine Anlüftfunktion, die eine jederzeit durchführbare Funktionsprüfung von WITT-Sicherheitsventilen im eingebauten Zustand erlaubt
- TÜV-Einstellbescheinigung belegt den individuell eingestellten Öffnungsdruck

› MATERIALIEN  
SV805/SV805A

**Gehäuse:** Messing 2.0401 oder 2.0402, Edelstahl 1.4404 oder 1.4541

**Dichtung:** CR, EPDM, FFKM, FPM, HNBR, NBR, VMQ

› SENSIBEL UND STARK



› AV619 UND AV919

- Die beste Wahl zum Schutz vor minimalen Überdrücken bei hohem Abblasevolumen
- Höchste Ansprechempfindlichkeit im Bereich von 5 bis 500 mbar macht auch kleinste Druckanstiege beherrschbar
- Maximaler Volumenstrom von bis zu ca. 970 m<sup>3</sup>/h für Luft
- Zuverlässiger Schutz für Behälter, Rohrleitungen und andere Anlagenteile
- Aufgrund der hohen Dichtheit und einer geringen Leckrate auch als Vakuumventile zur Absicherung eines Unterdrucks einsetzbar
- Lageunabhängiger Einbau
- TÜV-Einstellbescheinigung belegt den individuell eingestellten Öffnungsdruck

› MATERIALIEN  
AV619

**Gehäuse:** Messing 2.0401, Edelstahl 1.4305 oder 1.4404

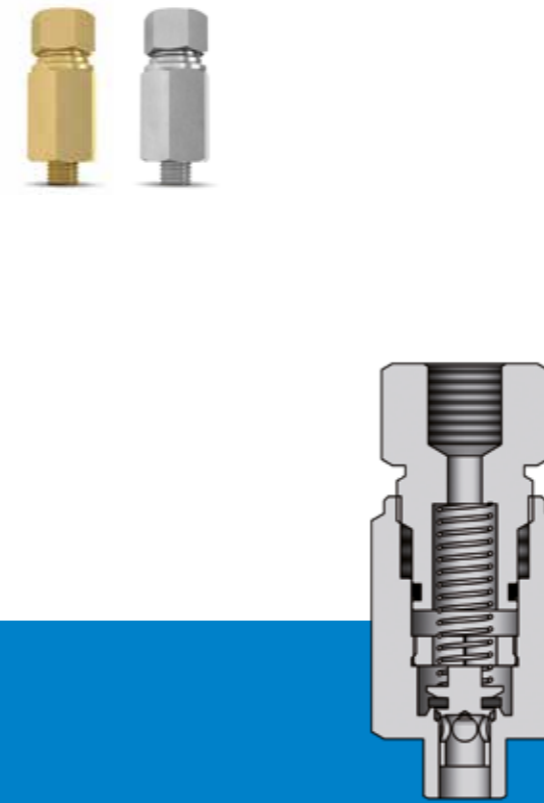
**Dichtung:** CR, EPDM, FFKM, FPM, HNBR, NBR, VMQ

AV919

**Gehäuse:** Edelstahl 1.4571, Aluminium eloxiert

**Dichtung:** CR, EPDM, FFKM, FPM, NBR, VMQ

› KLEIN UND LEICHT



› AV319

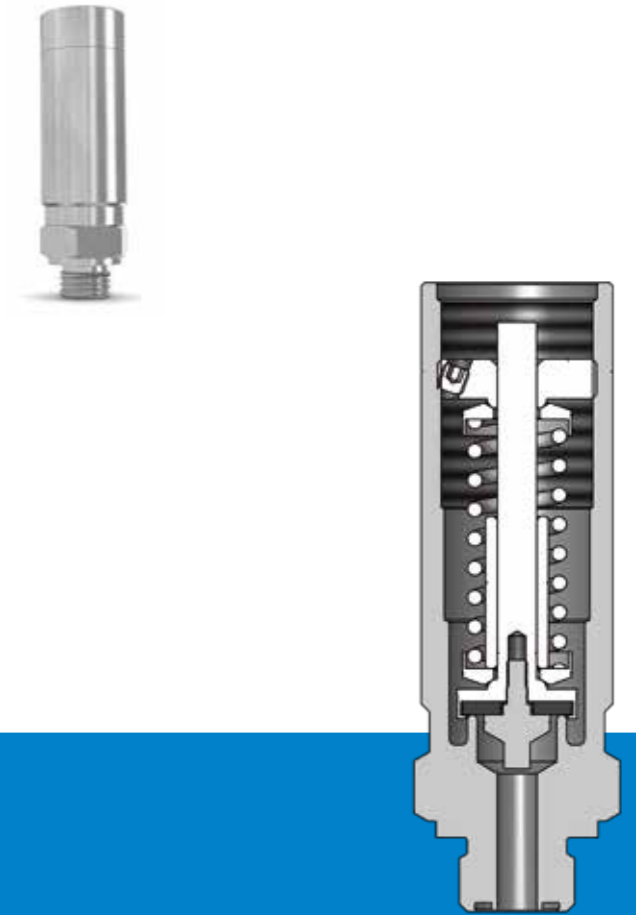
- Hohe Sicherheit im Mini-Format – das AV319 ist das kleinste WITT Sicherheitsventil
- Schutz auch vor geringen Überdrücken
- Sehr empfindliches Ansprechverhalten mit individuellem Öffnungsdruck im Bereich von 10 bis 80 mbar
- Maximaler Volumenstrom von bis zu 0,9 m<sup>3</sup>/h für Luft
- Minimales Gewicht und kompakte Abmessungen
- Ideal für Anwendungen auf engem Raum oder mit besonderen Gewichtsanforderungen
- Lageunabhängiger Einbau
- TÜV-Einstellbescheinigung belegt den individuell eingestellten Öffnungsdruck

› MATERIALIEN  
AV319

**Gehäuse:** Messing, Edelstahl 1.4305 oder 1.4404

**Dichtung:** CR, EPDM, FPM, Isolast, NBR

› SPEZIALIST FÜR WASSERSTOFFFAHRZEUGE



› SV811L

- Speziell für die Absicherung von wasserstoffbetriebenen Fahrzeugen entwickelt
- Schützt Wasserstoffanlagen vor gefährlichem Überdruck in einem weiten Spektrum von 4,5 bis 45 bar
- Entspricht Verordnung EG 79/2009 des Europäischen Parlaments
- Typp Genehmigung vom Kraftfahrt-Bundesamt für den Einbau in Fahrzeugen (Nr.: e1\*79/2009\*406/2010\*0006\*00)
- Kompakte Bauform
- Lageunabhängiger Einbau
- Vielfältige Anschlussmöglichkeiten
- TÜV-Einstellbescheinigung belegt den individuell eingestellten Öffnungsdruck












› MATERIALIEN  
SV811L

**Gehäuse:** Edelstahl 1.4404

**Dichtung:** EPDM

# ALLE MODELLE IM ÜBERBLICK



Material	Modell	Anmerkung	Technische Informationen								Funktionen		Material	Modell	Anmerkung	Technische Informationen								Funktionen											
			Öffnungsdruck	Eingang	Ausgang	Mit Kondensatbohrung	Eingangsfiter (optional)	Manuell antlüfbar	Hergestellt und zertifiziert gemäß EN ISO 4126-1 AD 2000 Merkblatt A2 und VdTUV-Merkblatt 100	Einstelbescheinigung	Zulassung gemäß (EG) Nr. 79/2009	Öffnungsdruck				Eingang	Ausgang	Mit Kondensatbohrung	Eingangsfiter (optional)	Manuell antlüfbar	Hergestellt und zertifiziert gemäß EN ISO 4126-1 AD 2000 Merkblatt A2 und VdTUV-Merkblatt 100	Einstelbescheinigung	Zulassung gemäß (EG) Nr. 79/2009												
Messing		SV 805	CE-Kennzeichnung gemäß PED 2014/68/EU CE0045	0,5 bar–45 bar	G 1/4–G 3/4 1/4"–3/4" NPT	M24 x 1	X			X	X											Messing		AV319		10 mbar–80 mbar	G 1/8	G 1/8					X		
		SV 805A	CE-Kennzeichnung gemäß PED 2014/68/EU CE0045	0,5 bar–45 bar	G 1/4–G 3/4 1/4"–3/4" NPT	1/2" NPT				X	X	X										Edelstahl		AV319-ES		10 mbar–80 mbar	G 1/8	G 1/8					X		
Edelstahl		SV 805-ES	CE-Kennzeichnung gemäß PED 2014/68/EU CE0045	0,5 bar–45 bar	G 1/4–G 3/4 1/4"–1/2" VCR 1/4"–3/4" NPT	M24 x 1	X			X	X											Edelstahl		SV811L	Typgenehmigung vom Kraftfahrt-Bundesamt für den Einbau in Wasserstoff-Fahrzeugen (konform zur europäischen Verordnung EG Nr. 79/2009 und EU Nr. 406/2010)	4,5 bar–45 bar	9/16 – 18UNF G 1/4 – G 3/4 1/4" – 3/4" NPT	M24 x 1				X	X	X	
		SV 805A-ES	CE-Kennzeichnung gemäß PED 2014/68/EU CE0045	0,5 bar–45 bar	G 1/4–G 3/4 1/4"–1/2" VCR 1/4"–3/4" NPT	1/2" NPT				X	X	X																							
Messing		AV 619		0,005 bar–< 0,5 bar	G 1/2 – G 1 1/2"–1" NPT	G 1/2 – G 1 1/2"–1" NPT			X		X																								
Edelstahl		AV 619-ES		0,005 bar–< 0,5 bar	G 1/2 – G 1 1/2"–1" NPT	G 1/2 – G 1 1/2"–1" NPT			X		X																								
Aluminum eloxiert		AV919		0,005 bar–< 0,5 bar	G 2 2" NPT	G 2 2" NPT			X		X																								
Edelstahl		AV919-ES		0,005 bar–< 0,5 bar	G 2 2" NPT	G 2 2" NPT			X		X																								

## UNSER VERSPRECHEN

HOCHWERTIGE GASSICHERHEITSTECHNIK

SEHR GUTES PREIS-/LEISTUNGSVERHÄLTNIS

INDIVIDUELLE SICHERHEITSVENTILE UND SONDERLÖSUNGEN

JAHRZEHNTELANGES WITT KNOW-HOW

Andere Anschlüsse auf Anfrage

## UNSER PROGRAMM

### GASVERFAHRENSTECHNIK

Gasmischer  
Gasdosiersysteme  
Gasanalysatoren  
Dichtheitsprüfsysteme  
Druckbehälter  
Verfahrenstechnische Sonderlösungen

### GASSICHERHEITSTECHNIK

Sicherheitseinrichtungen  
Gasrücktrittsicherungen  
Schlauchkupplungen  
Sicherheitsventile  
Edelstahlaraturen  
Gasfilter  
Druckregler  
Entnahmestellen  
Ausrüstungen für Sauerstoffanlagen  
Kugelhähne  
Automatische Schlauchaufroller  
Prüfeinrichtungen  
Zubehör  
Sonderarmaturen

### WITT-Gasetechnik GmbH & Co KG

Salinger Feld 4-8  
58454 Witten  
Postfach 2550  
58415 Witten  
Deutschland  
Tel. +49 (0)2302 8901-0  
Fax +49 (0)2302 8901-3  
www.wittgas.com  
witt@wittgas.com

### GUSTUS & PARTNER GmbH

Installation – Service – Wartung  
Alt Salbke 6-10, Geb. 59  
39122 Magdeburg  
Deutschland  
Tel. +49 (0)391 4015246  
Fax +49 (0)391 4013296  
gustus@wittgas.com

### WITT Tecnología de Gas, S.L.

C/Simón Cabarga N° 2a – Bajo  
39005 Santander  
España  
Tel. +34 942 835142  
Fax +34 942 835143  
witt-espana@wittgas.com

### WITT FRANCE S.A.R.L.

131 Voie de Compiègne  
91390 Morsang sur Orge  
France  
Tel. +33 (0)160 151779  
Fax +33 (0)160 154782  
witt-france@wittgas.com

### WITT Gas Techniques Ltd.

Unit 7 Burtonwood Industrial Estate  
Phipps Lane, Burtonwood  
Warrington, Cheshire  
WA5 4HX  
Great Britain  
Tel. +44 (0)1925 234466  
Fax +44 (0)1925 230055  
witt-uk@wittgas.com

### WITT GAS INDIA PVT.LTD.

855/N, Upen Banerjee Road  
Kolkata 700060  
West Bengal  
India  
Tel. +91 9831319810  
witt-india@wittgas.com

### WITT ITALIA Srl.

Via Giovanni XXIII, 18  
24030 Solza (BG)  
Italia  
Tel. +39 035 4933273  
Fax +39 035 4948098  
witt-italia@wittgas.com

### WITT POLSKA Sp. z o. o.

ul. Legnicka 55/UA5  
54-203 Wrocław  
Polska  
Tel. +48 (0)7135 22856  
Fax +48 (0)7135 13113  
witt-polska@wittgas.com

### WITT Gas Controls LP

3080 Northfield Place  
Suite 111  
Roswell, GA. 30076  
USA  
Tel. +1 770 664 4447  
Fax +1 770 664 4448  
witt-usa@wittgas.com