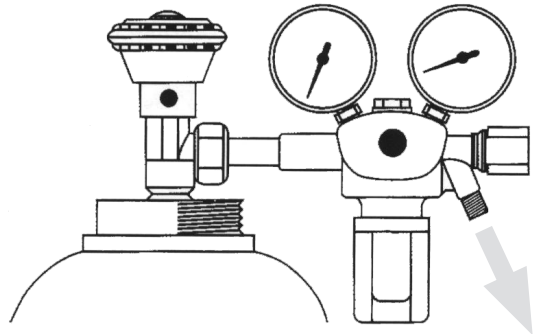


De la botella al soplete

-ejemplos de conexión para aplicaciones estándar -



conexión botella de gas - manguera

RF 53 N Flashback Arrestor RF53N 1.15 bar, MP 5 bar DIN EN ISO 5175-1	85-10 Flashback Arrestor 85-10 1.15 bar, MP 5 bar DIN EN ISO 5175-1	RF 53 NSK Flashback Arrestor RF53NSK 1.15 bar, MP 5 bar DIN EN ISO 5175-1	Super 55 Flashback Arrestor Super 55 1.15 bar, MP 5 bar DIN EN ISO 5175-1
SK 100-3 cuerpo	SK 100-3 cuerpo		SK 100-3 cuerpo
SK 100-2 o SK 100-3 clavija			

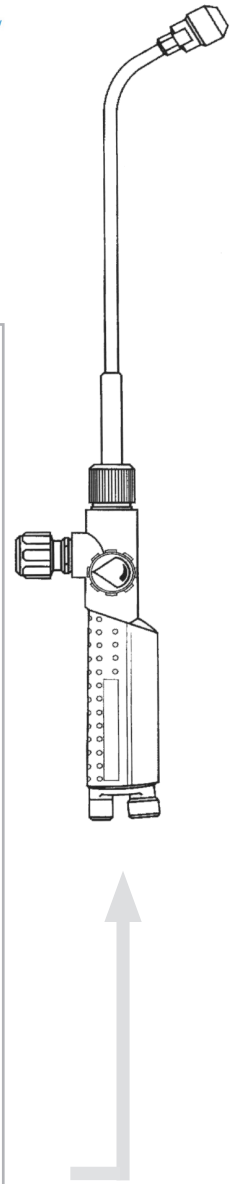


conexión manguera - manguera

SK 100-1 cuerpo	SK 100-2 cuerpo	E 460-2
SK 100-2 o SK 100-3 clavija		

conexión manguera - soplete

E 460-1	E 460-3	SK 100-... cuerpo
		SK 100-1 o SK 100-2 (con válvula antirretorno)
		SK 100-9 (sin válvula antirretorno)
		E 460 SK



Todos los modelos también están disponibles para oxígeno.

En WITT estamos encantados de confeccionar soluciones individuales con productos que se adaptan perfectamente a sus necesidades.

Disponemos de otros modelos para caudales más altos. No dude en ponerse en contacto con nosotros.

WITT TECNOLOGÍA DE GAS S.L.
C/Simón Cabarga N° 2a - bajo
39005 Santander
España

Tel. + 34 942835142
Fax + 34 942835143
witt-espana@wittgas.com