

气囊式气动先导减压阀用于管道安装，流量大且易保养。

优点

- 在用气量波动很大时出口压力依然保持稳定
- **Pilot Control Tube (PCT)** 技术确保出口压力极其稳定
- 适用于几乎所有的工业气体
- 精确的动态调节
- 流量大
- 已集成先导气及压力表接口
- 可对先导气进行远程控制，比如利用该处的减压阀或比例调节阀
- 可将不同气源的压力调节到一个相同的出口压力
- **Balanced Seat Design (BSD)** 技术确保最佳的调节精度

可选项

- 预装先导阀
- 入口及出口压力表
- 入口及出口接头（钎焊、溶焊或卡套接头）
- 全套整装并进行功能及密封性检测

应用

气囊式气动先导减压阀尤其适用于生产线及管道安装，典型的用途为储罐蒸发器后的主减压阀。

在用气量及入口压力发生很大波动时，出口压力依然非常稳定。另外，当入口和出口的压力差小而流量要求大时，气囊式气动先导减压阀是最好的选择。

工作原理

通过先导气减压阀（或比例调节阀）调节所需的工作压力（出口压力）。

先导阀所用气体可直接引自入口（自导式）或外接其它气体（外导式）。

维护及保养

定期在大气压下检测密封性
易损件必须每 1 – 3 更换一次
用户可订购备件套装

若需其它减压阀，请访问 www.wittgas.com



标准/制造规范

企业通过 ISO 9001 及德国压力设备指令 DGRL 97/23/EG H 模块认证

若需其它规格、选项及配件，请与我们联系。

	型号	
	767 LE	
最大入口压力	CO ₂	25 bar
	O ₂	30 bar
	其它气体	40 bar
最大先导气入口压力	30 bar	
出口压力	0.5 - 30 bar	
Cv 值	30	
入口接口	G 3 IG	
出口接口	G 3 IG	
先导气入口接口	G 1/8 IG	
压力表接口	G 1/8 IG	
阀体材质	黄铜	
阀芯材质	不锈钢 (1.4305)	
膜片材质	CR	
弹簧材质	不锈钢 (1.4310)	
重量约	45 kg	
产品号	278-090	

优点

- 压力表、先导阀及各接头均已安装成套
- 出口压力可随时调节（精调）- 比如为适应温度变化
- 阀体内动态压力控制，保证出口压力稳定
- 封闭系统，先导气不排放到周围环境中
- 压力表材质可选不锈钢，并可选其内部是否添充甘油
- 内置或独立外置安装
- 可安装于墙面
- 安装拆卸简易
- 入口及出口为法兰接头 DN 80 或 DN 100, PN 16/40, DIN 2656, 带 O 型密封圈 88,5x3 mm

可选项

- 电控比例调节先导阀
- 外导式
- 过滤器

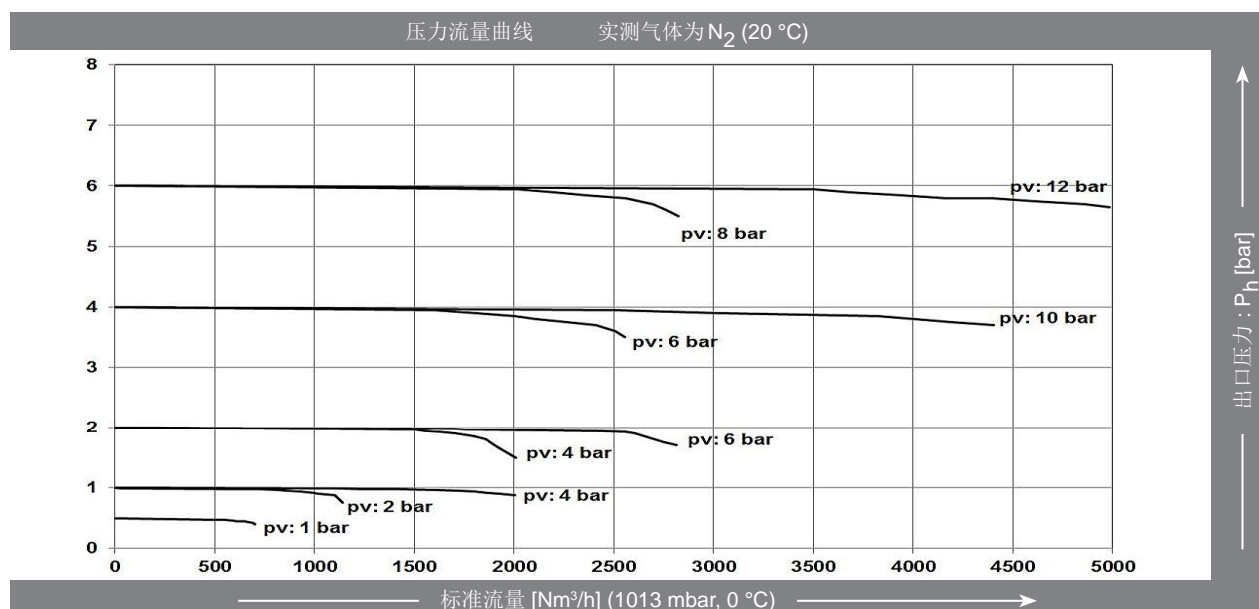
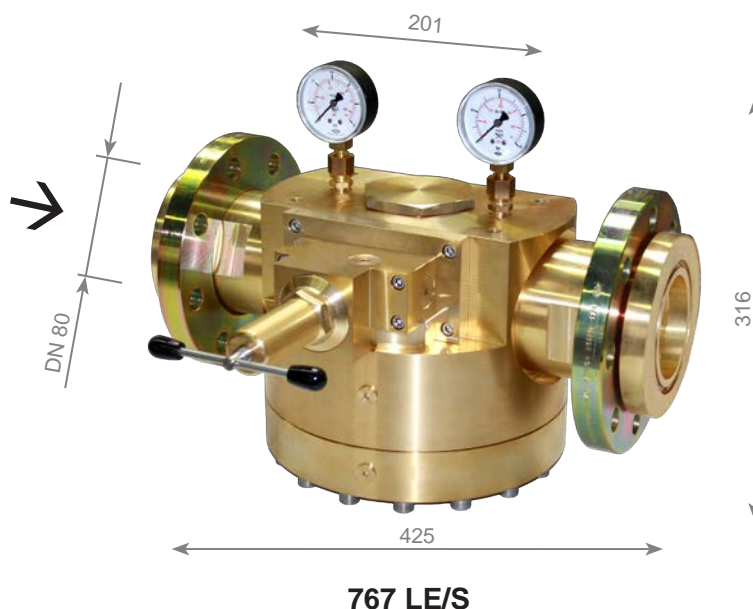
应用

作为自导式减压阀用于管道安装

工作原理

通过先导气减压阀（或比例调节阀）调节所需的工作压力（出口压力）。

先导气减压阀所用气体可以从入口气体引出（自导式）或外接另一元气体（外导式）。



若需其它减压阀，请访问 www.wittgas.com