

根据德国 DIN EN ISO 7291 标准，弹簧直动式安全阀与主减压阀连用，为乙炔管道释放过压，提供保护。

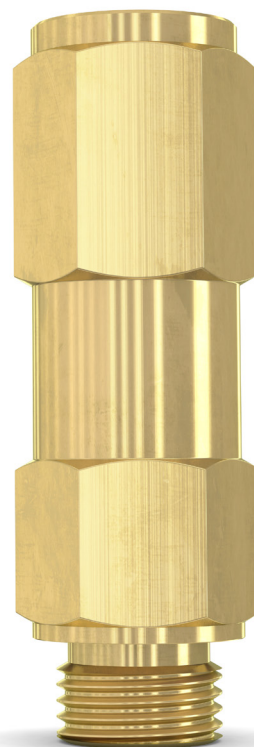
优点

- 有 7 种不同打开压力和标准流量可供选择
- 每枚安全阀均带设定打开压力的 TÜV 认证
- 安装方向不受限制
- 体积小，安装简单方便
- 带防尘盖
- 可配排空管转接头
- 材质选用根据欧盟 3.1 EN 10204 标准
- BAM 检测报告号 4806/98; II-3737

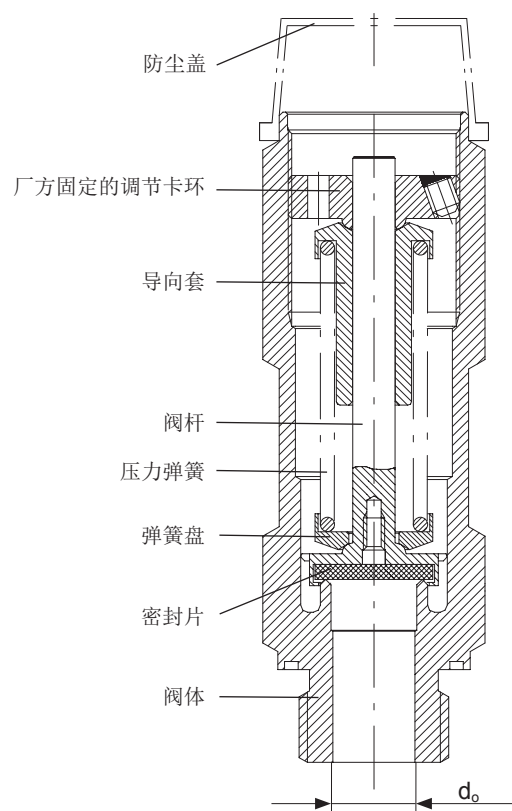
标准/制造规范

企业通过 ISO 9001 及欧盟 压力设备指令 (DGRL) 2014/68/EU H 模块认证

若需其它尺寸、选项及配件，请与我们联系。



	AV815
开口压力	见下表
气体种类	乙炔
材质	阀体及金属车削件为黄铜， 压力弹簧为不锈钢，密封件为 EPDM
扳手口径	27 mm
重量	约 260 g
入口	G 1/2 AG OR
出口	M24 x 1 IG
入口孔径 (d ₀)	11,5 mm
工作温度范围	-40 °C 至约 +80 °C
长度	91 mm
转接头	连接出口处的排空管



AV815

主减压阀最大出口压力 / 工作压力 [bar]	排放 = Q_{RV} 乙炔 [m^3/h]	厂方设定的打开压力 [bar]	产品号
0,6	50	0,75	200-277
0,7	60	0,95	200-353
0,8	65	1,25	200-354
0,9	70	1,25	200-355
1,1	72	1,55	200-356
1,5	75	1,90	200-278
2,0	90	2,50	200-279

转接头 连接出口处的排空管

材质	带O-型密封圈的转接头	产品号
黄铜	M24 x 1 AG - 1/2" NPT IG	801413600K
	M24 x 1 AG - 3/4" NPT IG	802124900K
	M24 x 1 AG - G 1/2 AGS	802069800K

选型举例，根据德国 DIN EN ISO 7291 标准:

主减压阀标准流量 $Q_1 = 150 m^3/h$

AV815 所需的排放流量 $Q_{RV} = 0,5 \times Q_1 = 75 m^3/h$

主减压阀处的最大出口压力 / 工作压力 1,5 bar

➔ AV815 型号选择: 产品号 200-278, 打开压力为 1,9 bar