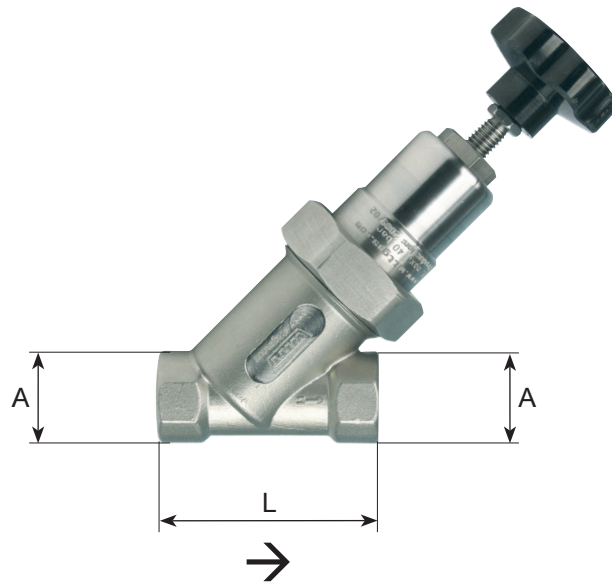


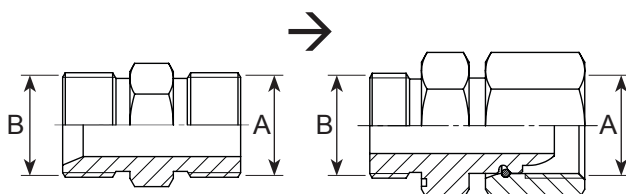
ABSPERRVENTIL für Sauerstoff



Normen / Baubestimmungen
EN 9539

A Anschluss	L Baulänge [mm]	Gewicht [g]	Material	max. Betriebsüberdruck [bar]	Bestell-Nr.
1/2"	65	–	Edelstahl	Sauerstoff (O) 25,0	auf Anfrage
3/4"	75	1 030			800721400
1"	90	1 200			803059700
1.1/4"	110	1 800			800842200
1.1/2"	120	–			auf Anfrage

Eingangs- und Ausgangverschraubung
(Abdichtung erfolgt über das Gewinde mit Dichtband)



Anschluss EN 560		Bestell-Nr.
B Eingang	A Ausgang	
G 3/4 AGS	G 3/4 AGS	952023700
G 3/4 AG	G 3/4 MG	100011116

Andere Anschlüsse auf Anfrage