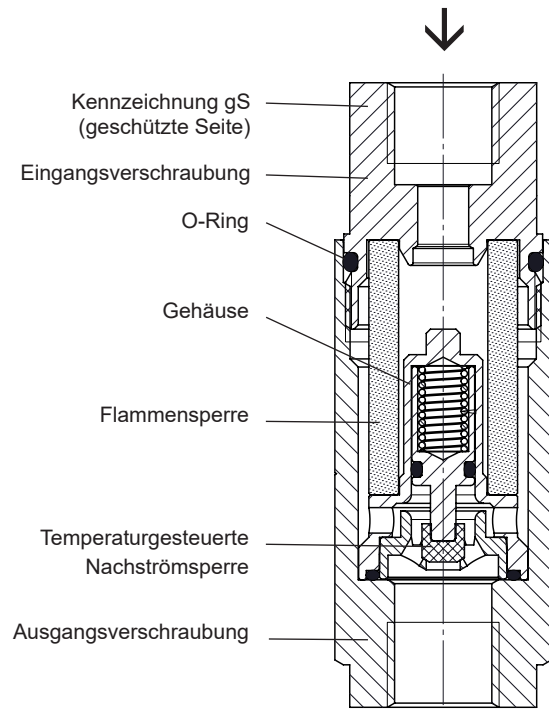


DETONATIONSSICHERUNG F53Ndeto

DEFLAGRATIONSVOLUMENSICHERUNG F53Ndeto



Als Deflagrationsvolumensicherung ideal zur Absicherung von Anlagen und Anlagenteilen mit einem Volumen von max. 4,6 l geeignet.

Als Detonationssicherung ideal zum Einbau in kleinen Rohrleitungen und zur Absicherung von Apparaturen, wie zum Beispiel Gasanalysegeräten, geeignet.

Vorteile

- kompakte Bauform übereinstimmend mit DIN EN ISO 16852
- bietet Sicherheit bei Deflagrationen und stabilen Detonationen
- anwendbar für nahezu alle brennbaren Gase und Gasgemische (nicht in Kombination mit Sauerstoff)
- löschen Flammenrückbrände – durch temperaturgesteuerte Nachströmsperre
- niedrige Lifecycle-Kosten
- lagenunabhängiger Einbau
- geringe Größe für einfache, problemlose Montage
- Konzeption und Prüfung gemäß Richtlinie 2014/34/EU Prüfbericht: PTB Ex 14-44012, Ex 23-43002
- EG-Baumusterprüfbescheinigung PTB 14 ATEX 4003 X

Funktion und Beschreibung

- die Armatur bietet Sicherheit gegen Deflagrationen und stabile Detonationen. Der Einbau darf in einem Abstand zur Zündquelle von $L/D < 30$ (Deflagration) und von $L/D > 150$ (stabile Detonation) erfolgen. Die kleine und kompakt gebaute Flammendurchschlagssicherung ist als Rohrleitungsarmatur ausgeführt.
- für kurzzeitiges Brennen mit einer Brenndauer $t_{BT} = 4$ min ausgelegt, kein Flammendurchschlag und der Gasfluss wird ≤ 2 min unterbrochen durch thermische Nachströmsperre

Normen/Baubestimmungen

Unternehmen zertifiziert nach ISO 9001 und ATEX Richtlinie 2014/34/EU

Kennzeichnung II G IIC

Einbaulage gS (geschützte Seite)

Weitere Ausführungen und Optionen sowie Zubehör auf Anfrage.

Anwendung	Anschluss	Volumen	max. Betriebsüberdruck absolut	Normspaltweite (MESG)	Temperatur	Werkstoffe	O-Ring Werkstoff	Bestell-Nr.
Deflagrationsvolumensicherung	Eingang IG, G 1/4	max. 4,6 l	1,1 bar	≥ 0,29 mm	max. 60 °C	Eingangsversch., Ausgangsversch., Gehäuse	FKM	145-337
	Ausgang IG, G 1/4	–	1,5 bar			Flammensperre 1.4404 / AISI 316L		
Detonationssicherung							FFKM	145-336

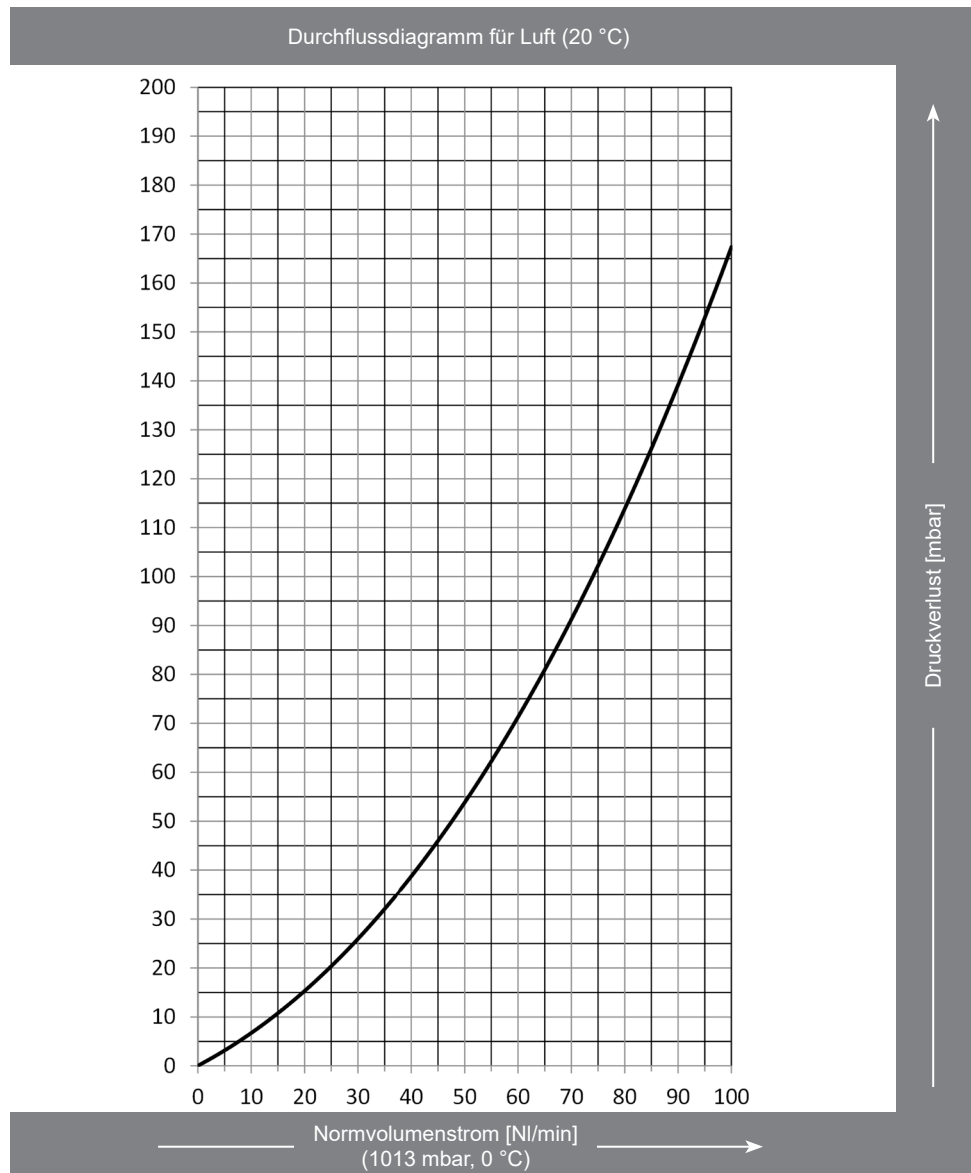
DETONATIONSSICHERUNG F53Ndeto

DEFLAGRATIONSVOLUMENSICHERUNG F53Ndeto

F53Ndeto
 Detonationssicherung
 145-336
 145-337

Umrechnungsfaktoren:

Butan	x 0,68
Erdgas	x 1,25
Kohlendioxid	x 0,81
Methan	x 1,33
Propan	x 0,80
Stadtgas	x 1,54
Wasserstoff	x 3,75



F53Ndeto
 Deflagrationsvolumen-
 sicherung
 145-336
 145-337

Durchflusskurve auf Anfrage (abhängig von Ihren Systemvoraussetzungen)

