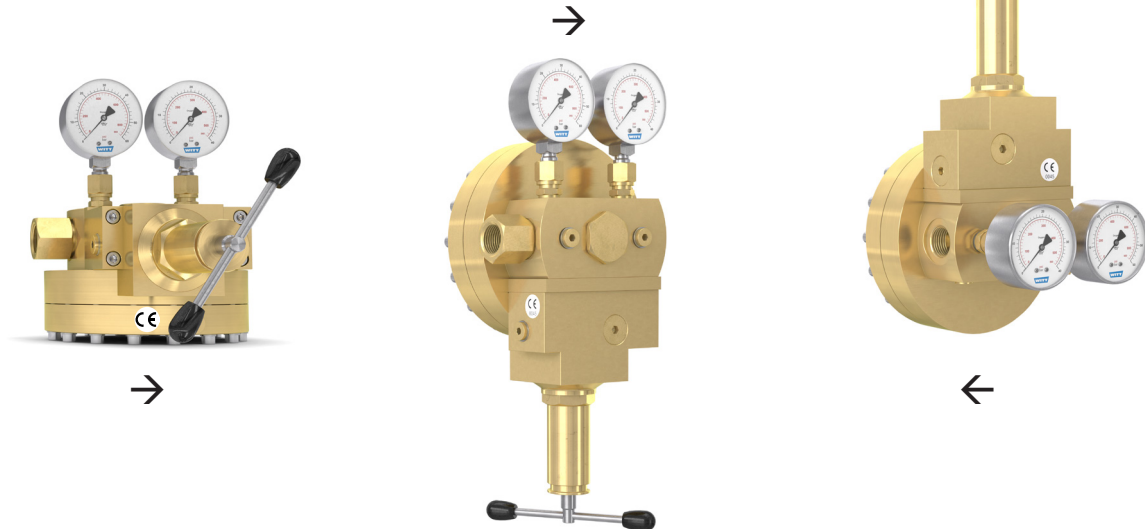


# DOMDRUCKREGLER SET 737 LE/S

## Komplettlösung - Eigenmediumgesteuert



### Hochleistungs-Domdruckregler-Set für den Leitungseinbau.

Für hohe und schwankende Durchflüsse die eine maximale Druckkonstanz erfordern.

#### Eigenschaften

- **Balanced Seat Design (BSD)**  
sorgt für Präzision, Zuverlässigkeit und niedrige Wartungsintervalle
- **Einbaufertige Komplettlösung**  
montiert und getestet mit integriertem Steuerdruckregler, sowie Manometer für Ein- und Ausgangsdruck
- **Eigenmediumgesteuert**  
ermöglicht eine autonome Arbeitsweise (keine separate Gasversorgung erforderlich)
- **Geschlossenes System**  
rücksteuerbar, aber kein Abströmen des Steuergases in die Atmosphäre
- **Einfach zu installieren und bedienen**  
Druckanpassung über die abnehmbare Spindel im dynamischen Zustand jederzeit möglich. Anwenderfreundliche und genormte Anschlussmöglichkeiten ermöglichen eine einfache und schnelle Einbindung in das Rohrleitungssystem. Der Einbau kann lagenunabhängig im Innen- oder Außenbereich erfolgen.
- mit Glycerin gefüllte Manometer, Sauerstoff-Ausführung ungefüllt

#### Verwendung

Ideal zur Prozessgasversorgung wo Druckkonstanz gefordert wird, selbst dann, wenn Eingangsdrücke und Durchflussleistung variieren.

Eine hohe Durchflussleistung und Druckkonstanz wird selbst bei geringen Druckdifferenzen zwischen Eingangs- und Ausgangsdruck erreicht.

#### Wartung

Wir empfehlen jährlich eine Dichtheitsprüfung durchzuführen. Abhängig von der Intensität des Gebrauches

oder der Gasqualität, sollten die beweglichen Teile alle 1-3 Jahre ausgetauscht werden.

Dafür bieten wir unser Wartungsset mit Original-Ersatzteilen an.

#### Optionen

- abschließbare Spindelhaube
- Wartungsset

#### Normen/Baubestimmungen

Unternehmen zertifiziert nach ISO 9001, ISO 22000 und DGRL 2014/68/EU Modul H

CE-Kennzeichnung gemäß Druckgeräterichtlinie 2014/68/EU

ATEX 2014/34/EU mit Zündgefahrenanalyse entsprechend EN 1127-1, DIN EN 13463-1 und ZH1/200

Lebensmittelsicher durch HACCP-Analyse

Erfüllt die Anforderungen der EU Vorschriften (EC) 1935/2004, und (EC) 2023/2006

Erfüllt die Anforderungen des deutschen Lebensmittel- und Futtermittelgesetzbuches (LFGB), und ist für den Kontakt mit Lebensmittelgasen geeignet

Ausgelegt für O<sub>2</sub> gemäß EIGA 13/20 und CGA G-4.4: Oxygen Pipeline and Piping Systems

Gereinigt für O<sub>2</sub> gemäß EIGA 33/18 und CGA G-4.1: Cleaning of Equipment for Oxygen Service

#### Erhältlich auf Anfrage

Bescheinigungen und Prüfberichte

Andere Dom-Ausführungen

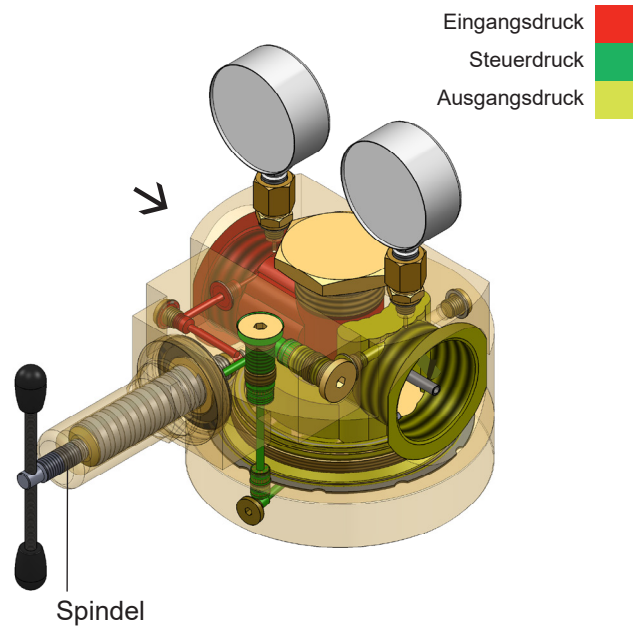
Umschaltssysteme / parallele Versorgungssysteme

Kundenspezifisch / Sonderausführungen

# DOMDRUCKREGLER SET 737 LE/S

## Komplettlösung - Eigenmediumgesteuert

	Modell		
	737LE/S		
max. Eingangsdruck	CO <sub>2</sub> 25 bar	O <sub>2</sub> 60 bar	andere Gase 60 bar
Ausgangsdruck	0,5 - 10 bar		
Anschlüsse	G 3/4 IG, 3/4" NPT IG		
Kv-Wert	2,4		
Koeffizient gem. DIN EN ISO 7291	Druckanstiegskoeffizient nach dem Schließen R = 0,17 Ungleichmäßigkeitskoeffizient I = 0,02		
Temperaturbereich	-30 °C bis +50 °C		
Gehäuse	Messing		
Filter im Eingang	Edelstahl (1.4301) 100 µm		
Regeleinsatz	Edelstahl (1.4305)		
Membrane	CR		
O-Ring	NBR		
Feder	Edelstahl (1.4310)		
Manometer	Edelstahl Gehäuse, DIN EN ISO 5171 für O <sub>2</sub> , DIN EN 837-1 Glycerin gefüllt für andere Gase		
Gewicht ca.	13 kg		



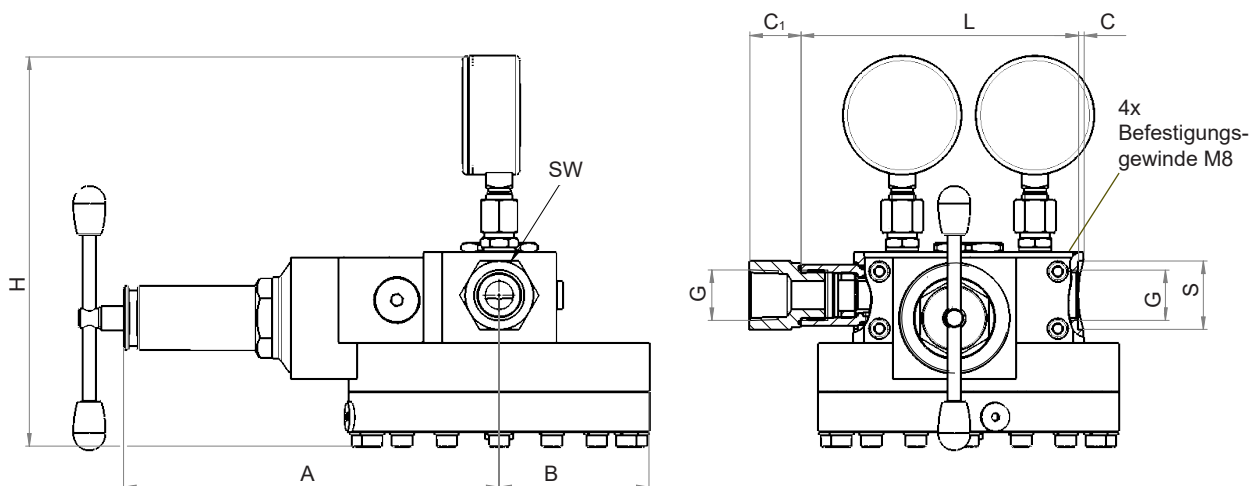
andere Werkstoffe (Materialkombinationen) auf Anfrage

Modell	Anschluss G	Abmessungen in mm							
		A	B	C	C <sub>1</sub>	H	L	S	SW
737	3/4" IG	192,6	79	3	-	ca. 205	146	36	32
	3/4" NPT IG	192,6	79	3	27	ca. 205	200 (L+2xC <sub>1</sub> )	36	36

andere Anschlüsse auf Anfrage

### Variante

3/4" NPT IG    3/4" IG

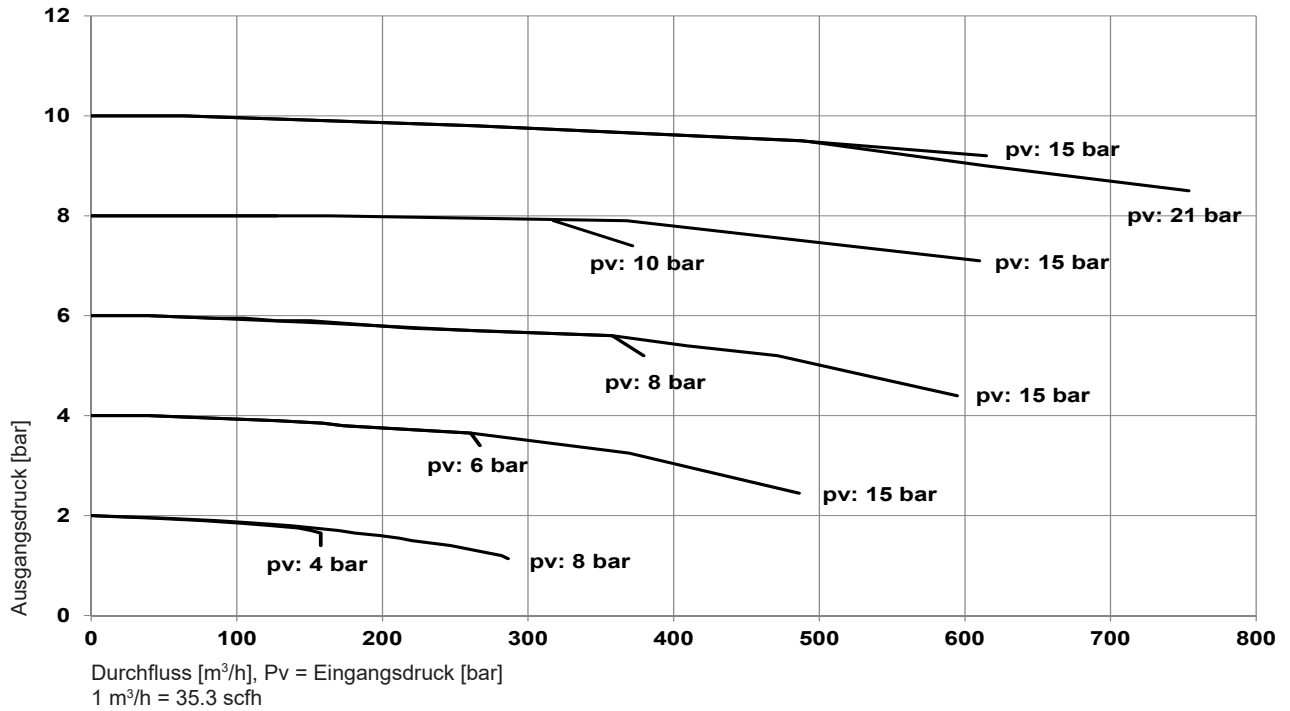


weitere Druckregler unter [www.domdruckregler.de](http://www.domdruckregler.de)

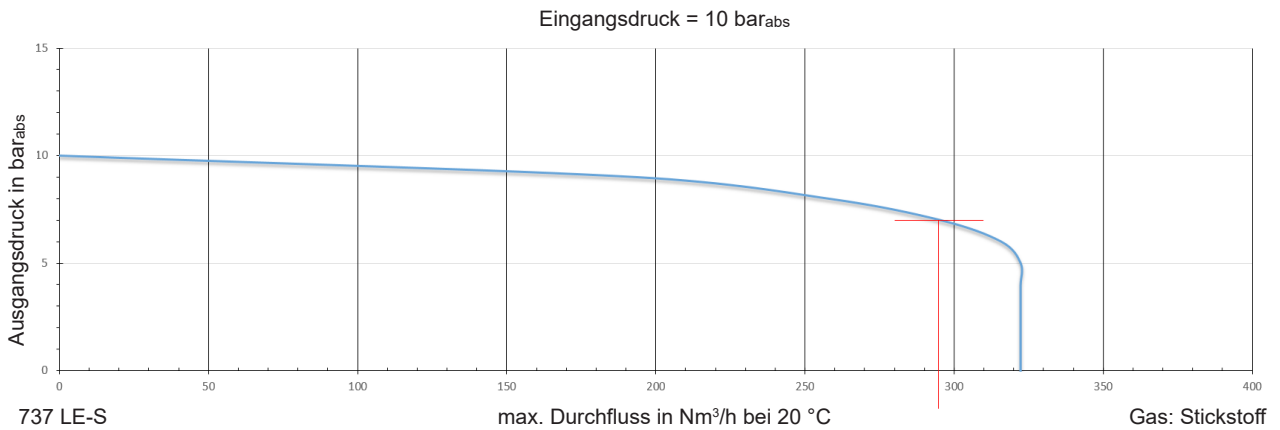
# DOMDRUCKREGLER SET 737 LE/S

## Komplettlösung - Eigenmediumgesteuert

Beispiele des Druckregelverhaltens (Stickstoff, 20 °C : geltender Umrechnungsfaktor x 0,8 für CO<sub>2</sub>)



### Kennlinie "Maximaler Durchfluss"



Beispiel:  
Eingangsdruck: 10 bar<sub>abs</sub>  
Ausgangsdruck: 7 bar<sub>abs</sub>  
max. Durchfluss: 295 Nm<sup>3</sup>/h  
Gas: Stickstoff

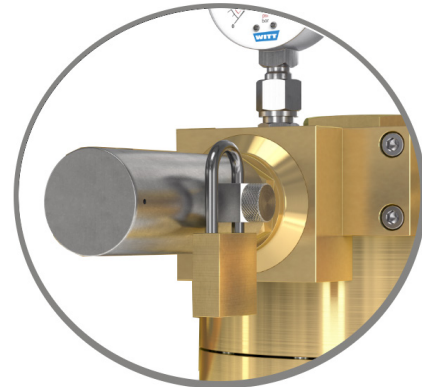
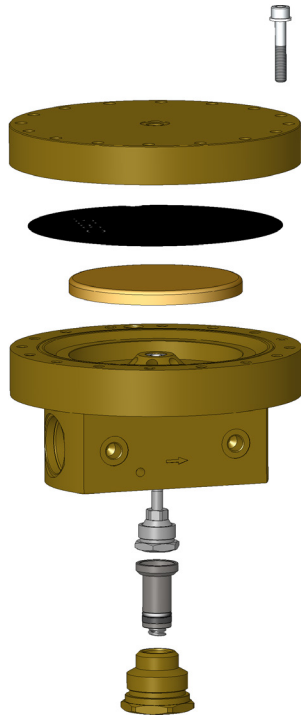
individuelle Graphen mit Ihren Parametern auf Anfrage

# DOMDRUCKREGLER SET 737 LE/S

## Komplettlösung - Eigenmediumgesteuert

Wartungsset	
Modell	Bestell-Nr.
737LE/S	962.000085

abschließbare Spindelhaube	
Modell	Bestell-Nr.
737LE/S	966.061400



Austauschfilter	
Modell	Bestell-Nr.
737LE/S	956.504300

