

# DOMDRUCKREGLER SET 747 LE/S-ES

## Komplettlösung - Eigenmediumgesteuert



### Hochleistungs-Domdruckregler-Set für den Leitungseinbau.

Für hohe und schwankende Durchflüsse die eine maximale Druckkonstanz erfordern.

#### Eigenschaften

- **Pilot Control Tube (PCT)**  
gewährleistet akkuraten Ausgangsdruck (Arbeitsdruck)
- **Balanced Seat Design (BSD)**  
sorgt für Präzision, Zuverlässigkeit und niedrige Wartungsintervalle
- **Einbaufertige Komplettlösung**  
montiert und getestet mit integriertem Steuerdruckregler, sowie Manometer für Ein- und Ausgangsdruck
- **Eigenmediumgesteuert**  
ermöglicht eine autonome Arbeitsweise (keine separate Gasversorgung erforderlich)
- **Geschlossenes System**  
rücksteuerbar, aber kein Abströmen des Steuergases in die Atmosphäre
- **Einfach zu installieren und bedienen**  
Druckanpassung über die abnehmbare Spindel im dynamischen Zustand jederzeit möglich.  
Anwenderfreundliche und genormte Anschlussmöglichkeiten ermöglichen eine einfache und schnelle Einbindung in das Rohrleitungssystem. Der Einbau kann lagenunabhängig im Innen- oder Außenbereich erfolgen.
- mit Glycerin gefüllte Manometer, Sauerstoff-Ausführung ungefüllt

#### Verwendung

Ideal zur Prozessgasversorgung wo Druckkonstanz gefordert wird, selbst dann, wenn Eingangsdrücke und Durchflussleistung variieren.

Eine hohe Durchflussleistung und Druckkonstanz wird selbst bei geringen Druckdifferenzen zwischen Eingangs- und Ausgangsdruck erreicht.

#### Wartung

Wir empfehlen jährlich eine Dichtheitsprüfung durchzuführen. Abhängig von der Intensität des Gebrauches oder der Gasqualität, sollten die beweglichen Teile in regelmäßigen Abständen ausgetauscht werden.

Auf Anfrage ist ein gerätespezifisches Reparaturset erhältlich.

#### Normen/Baubestimmungen

Unternehmen zertifiziert nach ISO 9001, ISO 22000 und DGRL 2014/68/EU Modul H

CE-Kennzeichnung gemäß Druckgeräterichtlinie 2014/68/EU

ATEX 2014/34/EU mit Zündgefahrenanalyse entsprechend EN 1127-1, DIN EN 13463-1 und ZH1/200

Lebensmittelsicher durch HACCP-Analyse

Erfüllt die Anforderungen der EU Vorschriften (EC) 1935/2004, und (EC) 2023/2006

Erfüllt die Anforderungen des deutschen Lebensmittel- und Futtermittelgesetzbuches (LFGB), und ist für den Kontakt mit Lebensmittelgasen geeignet

#### Erhältlich auf Anfrage

Abschließbare Spindelhaube

Bescheinigungen und Prüfberichte

Andere Dom-Ausführungen

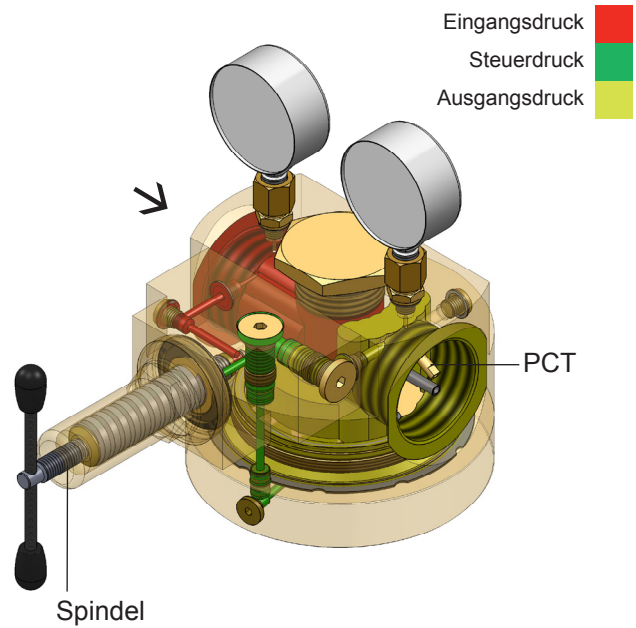
Umschaltsysteme / parallele Versorgungssysteme

Kundenspezifisch / Sonderausführungen

# DOMDRUCKREGLER SET 747 LE/S-ES

## Komplettlösung - Eigenmediumgesteuert

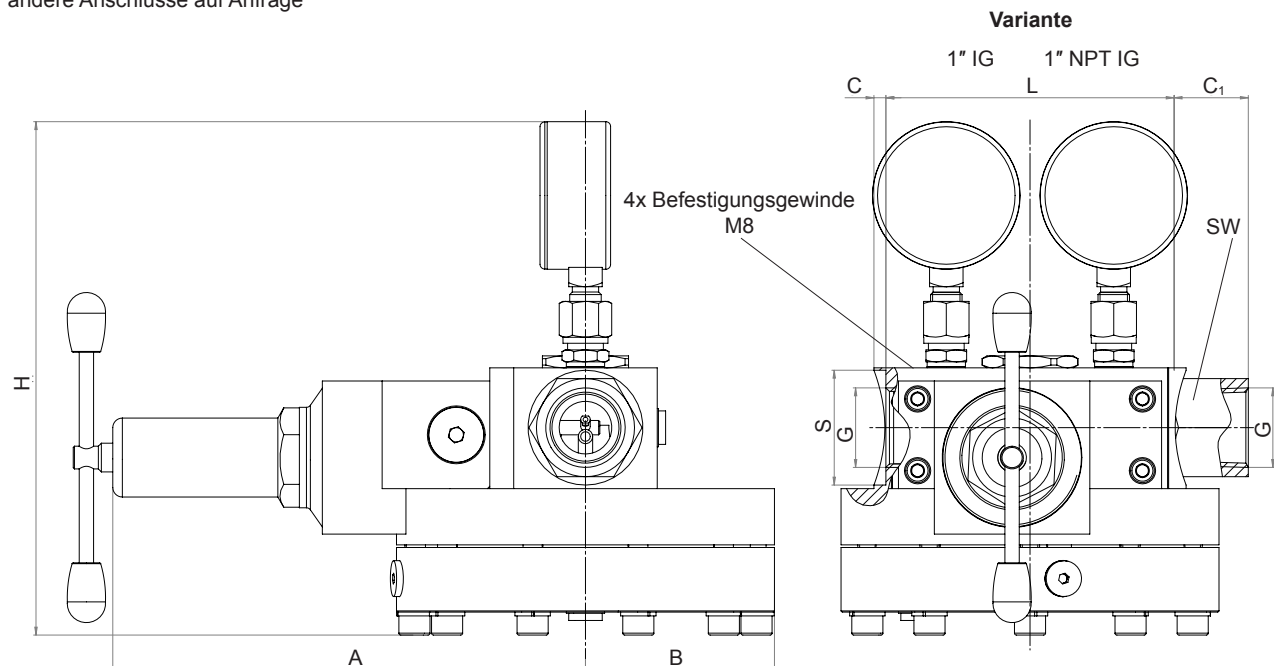
	Modell		
	747LE/S-ES		
max. Eingangsdruck	CO <sub>2</sub> 25 bar	O <sub>2</sub> 30 bar	andere Gase 40 bar
Ausgangsdruck	0,5 - 10 bar		
	0,5 - 16 bar	0,5 - 30 bar	0,5 - 30 bar
Anschlüsse	G 1 IG 1" NPT IG		
Kv-Wert	3,6		
Koeffizient gem. DIN EN ISO 7291	Druckanstiegskoeffizient nach dem Schließen R = 0,22 Ungleichmäßigkeitskoeffizient I = 0,08		
Temperaturbereich	-30 °C bis +50 °C		
Gehäuse	Edelstahl (1.4404)		
Regeleinsatz	Edelstahl (1.4404)		
Membrane	CR		
O-Ring	NBR		
Feder	Edelstahl (1.4310)		
Manometer	Edelstahl Gehäuse, DIN EN ISO 5171 für O <sub>2</sub> , DIN EN 837-1 Glycerin gefüllt für andere Gase		
Gewicht ca.	14 kg		



andere Werkstoffe (Materialkombinationen) auf Anfrage

Modell	Anschluss G	Abmessungen in mm						
		A	B	C	H	L	S	SW
747	1" IG	197,6	79	5	ca. 214	120,5	48	-
	1" NPT IG	197,6	79	5	ca. 214	182,5 (L+2xC <sub>1</sub> )	48	41

andere Anschlüsse auf Anfrage



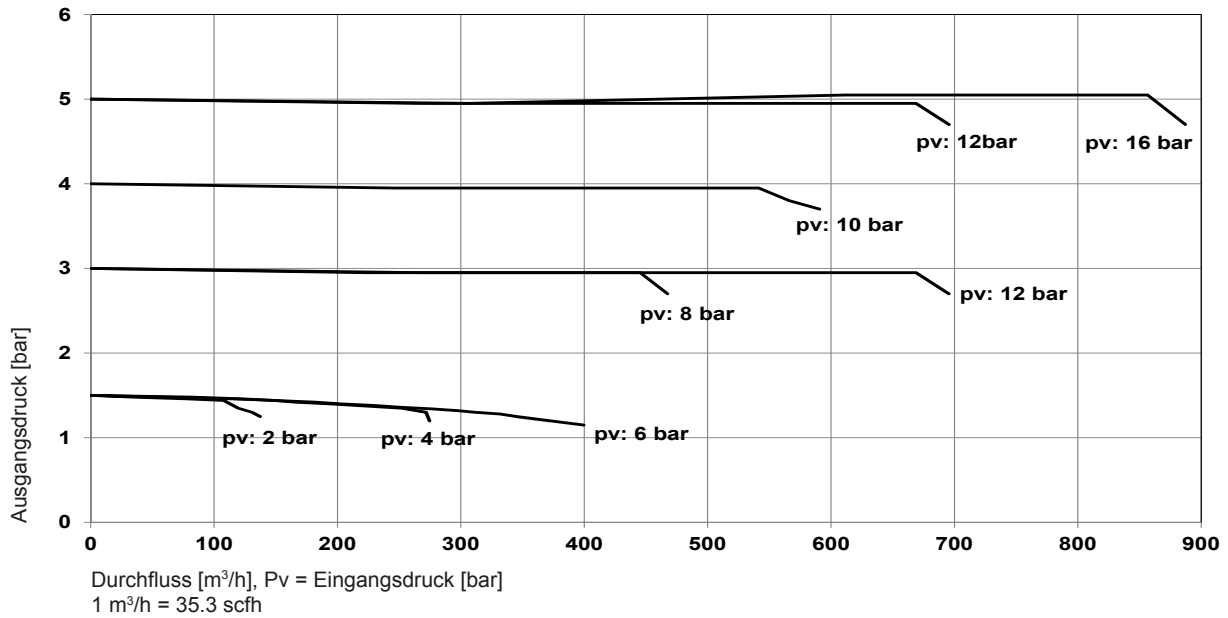
weitere Druckregler unter [www.wittgas.com](http://www.wittgas.com)

# DOMDRUCKREGLER SET 747 LE/S-ES

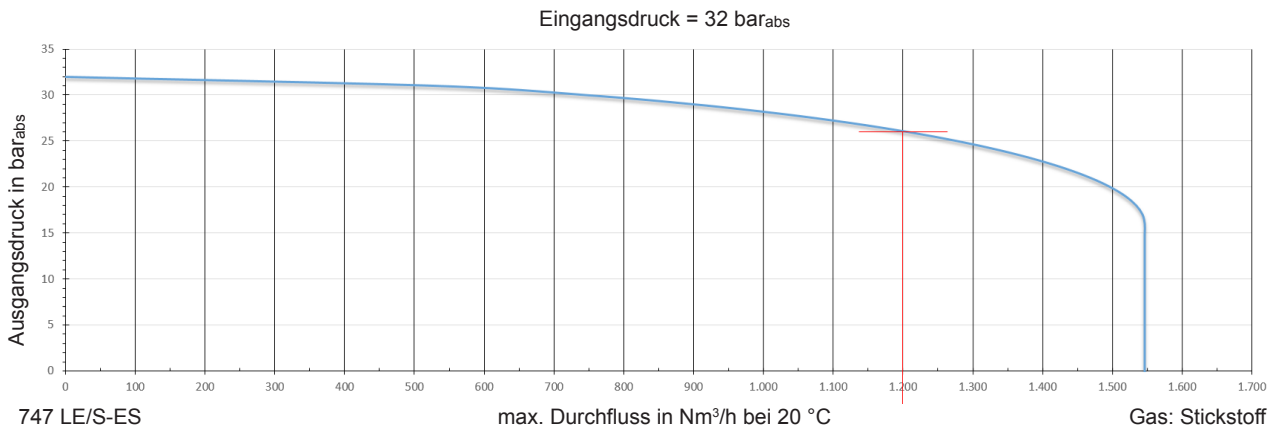
## Komplettlösung - Eigenmediumgesteuert



Beispiele des Druckregelverhaltens (Stickstoff, 20 °C : geltender Umrechnungsfaktor x 0,8 für CO<sub>2</sub>)



### Kennlinie "Maximaler Durchfluss"



Beispiel:

Eingangsdruck: 32 bar<sub>abs</sub>  
Ausgangsdruck: 26 bar<sub>abs</sub>  
max. Durchfluss: 1.200 Nm³/h  
Gas: Stickstoff

individuelle Graphen mit Ihren Parametern auf Anfrage

# DOMDRUCKREGLER SET 747 LE/S-ES

## Komplettlösung - Eigenmediumgesteuert

Reparaturset	
Modell	Bestell-Nr.
747LE/S-ES	962.000073

abschließbare Spindelhaube	
Modell	Bestell-Nr.
747LE/S	966.061400

