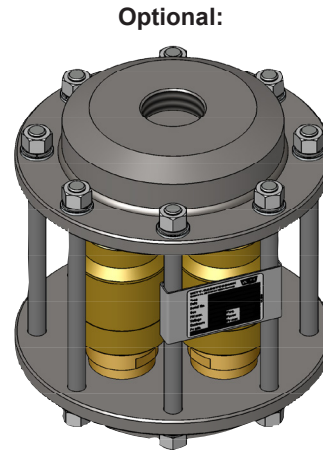


Parallelschaltung von 2, 4 oder 5 Sicherheitseinrichtungen Modell 85-30



WITT Sicherungsgruppen für zuverlässigen Schutz gegen gefährlichen Gasrücktritt und Flammenrückschläge nach DIN EN ISO 5175-1. Für Anwendungen mit hohen Durchflussleistungen. Jede Sicherungsgruppe 100% überprüft.

Vorteile

- löschen gefährliche Flammenrückschläge – durch Flammensperren [FA] aus gesintertem Chrom-Nickel-Stahl
- löschen Flammenrückbrände – durch temperaturgesteuerte Nachströmsperre [TV]
- vermeiden die Bildung von explosionsfähigen Gemischen in der Gasversorgung – durch Gasrücktrittventile [NV]

Verwendung

- in einer zentralen Gasversorgungsanlage (hinter dem Hauptstellendruckregler oder in einer Ringleitung)
- in Thermoprozessanlagen nach EN 746-2 (Brennschneidmaschinen, Ofenversorgungsanlagen)
- der Einbau kann lagenunabhängig in Rohrleitungen / Versorgungsleitungen erfolgen
- die Umgebungstemperatur darf max. 70 °C betragen

Wartung

- mindestens einmal jährlich lt. BGV D1, § 49/BGR 500 Kap. 2.26 Punkt 3.27
- die Sicherungsgruppen dürfen nur vom Hersteller geöffnet und instand gesetzt werden

Optionen

- Anschluss beidseitig Innengewinde (G-; NPT-; RC-Gewinde)

Normen/Baubestimmungen

Unternehmen zertifiziert nach ISO 9001 und DGRL 2014/68/EU Modul H
 CE-Kennzeichnung gemäß:
 - Druckgeräte Richtlinie 2014/68/EU
 Ausgelegt für O₂ gemäß EIGA 13/20 und CGA G-4.4:
 Oxygen Pipeline and Piping Systems
 Gereinigt für O₂ gemäß EIGA 33/18 und CGA G-4.1:
 Cleaning of Equipment for Oxygen Service

Modell	max. Betriebsüberdruck [bar]	Werkstoffe	Gewicht [kg]	Baulänge [mm]	Anschluss Flansch PN 40 nach DIN 2633	Bestell-Nr.			
645 5-fach (5 x 85-30)	Acetylen (A)	1,5	68	ca. 440	DN 50	auf Anfrage			
	Stadt-, Fern- (C)	Stahl (Edelstahl) Messing Elastomere				53	ca. 440	DN 50	auf Anfrage
	Erdgas (M)								5,0
	Propan (P)								3,5
	Wasserstoff (H)								4,0
	Ethylen (E)								4,0
Sauerstoff (O)	10,0								
645 4-fach (4 x 85-30)	Acetylen (A)	1,5	53	ca. 440	DN 50	182-054			
	Stadt-, Fern- (C)	Stahl (Edelstahl) Messing Elastomere				53	ca. 440	DN 50	182-007
	Erdgas (M)								5,0
	Propan (P)								3,5
	Wasserstoff (H)								4,0
Ethylen (E)	4,0								
Sauerstoff (O)	10,0	16,0	53	ca. 440	DN 50	auf Anfrage			

Andere Anschlüsse und Drücke auf Anfrage

Modell	max. Betriebsüberdruck [bar]	Werkstoffe	Gewicht [kg]	Baulänge [mm]	Anschluss Flansch PN 40 nach DIN 2633	Bestell-Nr.			
645 2-fach (2 x 85-30)	Acetylen (A)	1,5	Stahl (Edelstahl) Messing Elastomere	ca. 440	DN 50	182-055			
	Stadt-, Fern- (C)	5,0 3,5 4,0 4,0 10,0				44	ca. 440	DN 50	182-023
	Erdgas (M)								
	Propan (P)								
	Wasserstoff (H)								
	Ethylen (E)								
Sauerstoff (O)	16,0	44	ca. 440	DN 50	auf Anfrage				

Andere Anschlüsse und Drücke auf Anfrage

Hinweis:

Bei Modellen mit 2-fach Ausführung verringern sich alle Durchflusswerte um ca. 50%

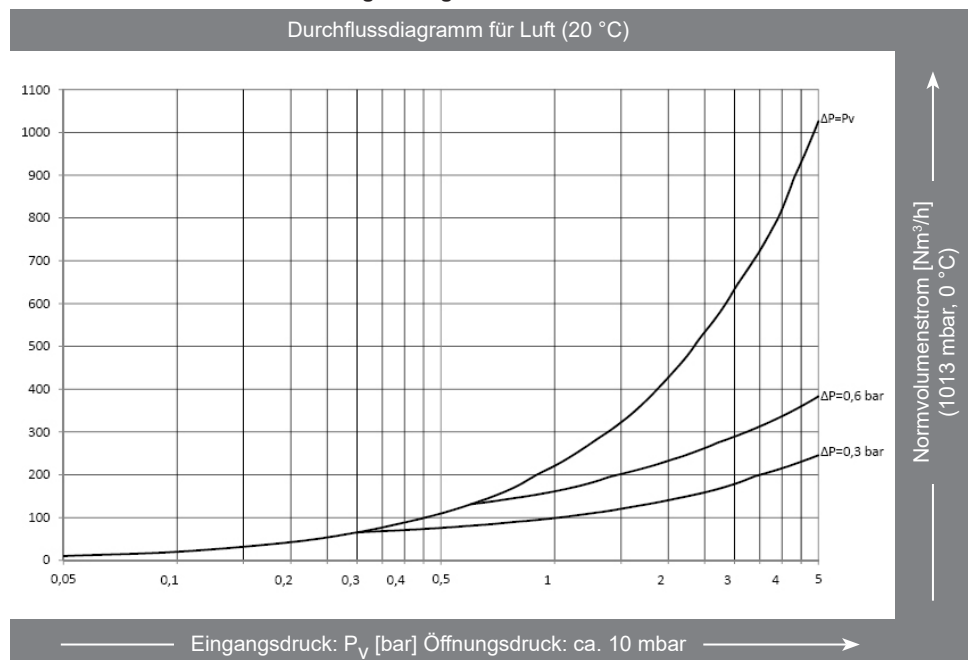
645

(4 x 85-30) 182-007

Durchflussdiagramm für Luft (20 °C)

Umrechnungsfaktoren:

Acetylen	x 1,04
Butan	x 0,68
Erdgas	x 1,25
Ethylen	x 1,02
Methan	x 1,33
Propan	x 0,80
Sauerstoff	x 0,95
Stadtgas	x 1,54
Wasserstoff	x 3,75



645

(4 x 85-30) 182-008

Durchflussdiagramm für Sauerstoff (20 °C)

