

# ZERFALLSPERRE MGN

## Sicherheitseinrichtung

**WITT Zerfallsperren für zuverlässigen Schutz gegen Acetylenzerfall für Acetylen bis 25 bar. Jede Sicherheitseinrichtung 100% überprüft.**

### Vorteile

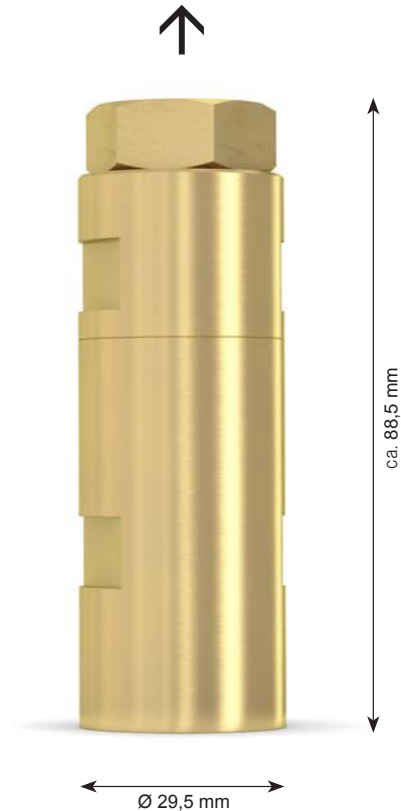
- erfüllen die festgelegten Anforderungen gemäß TRAC 207, Abschnitt 8.1 "Zerfallsperren in Acetylenwerken" und EN ISO 15615:2002, Abschnitt 6.4 "Acetylenzerfallsprüfung". Konformität zum Code of practice (EIGA Acetylen IGC Doc 123/04)
- einmalige Prüfung durch die BAM
- schützen vor Unfällen beim Füllen von Acetylenflaschen
- Flammensperren [FA] aus gesinterter Chrom-Nickel-Stahl:
  - stoppen gefährlichen Acetylenzerfall beidseitig oder nur von einer Seite je nach Ausführung (siehe Tabelle)
- vermeiden Bildung von explosionsfähigen Gemischen in der Gasversorgung – durch Gasrücktrittventile [NV] (optional)
  - Öffnungsdruck ca. 60 mbar

### Verwendung

- als Zerfallsperre für Acetylen in Hochdruckleitungen von Flaschenabfüllanlagen
- der Einbau kann lagenunabhängig erfolgen
- die Umgebungstemperatur darf maximal 70 °C betragen

### Wartung

- mindestens einmal jährlich
- die Zerfallsperren dürfen nur vom Hersteller geöffnet und instand gesetzt werden



Beispiel: Model 022-010

### Normen/Baubestimmungen

Unternehmen zertifiziert nach ISO 9001 und DGRL 2014/68/EU Modul H

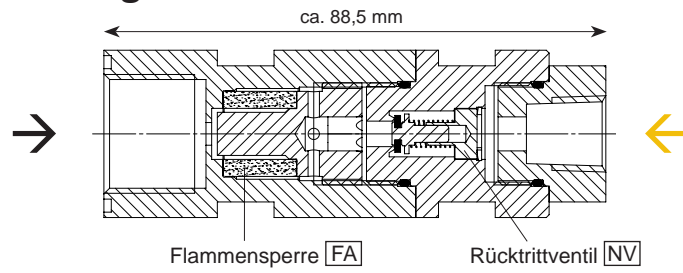
max. Betriebsüberdruck [bar]	Gehäusewerkstoff	Dichtwerkstoff	FA	NV	Gewicht [g]	Eingang [Zoll]	Ausgang [Zoll]	Bestell-Nr.	Stop des Zerfalls	
									einseitig	beidseitig
Acetylen (A) 25	Messing	EPDM	X	X	392	G 1/2 RH IG	1/4" NPT IG	022-010	X	-
			X	X	356	G 1/4 RH AGS	G 1/4 IG	022-011	X	-
			X	X	412	1/4" NPT IG	1/4" NPT IG	022-015	X	-
			X	-	385	G 1/2 RH AG	W21.8x1/14 AG	022-014	X	-
			X	-	392	5/8LH NEN 3268 Nr. 8	1/8" NPT IG	022-002	X	-
			X	-	392	M24x1 AG	1/4" NPT IG	022-013	-	X

Andere Anschlüsse auf Anfrage

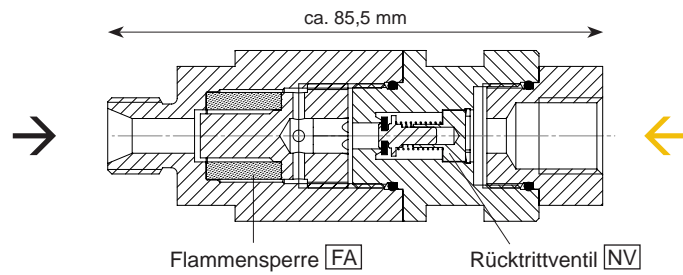
# ZERFALLSPERRE MGN

## Sicherheitseinrichtung

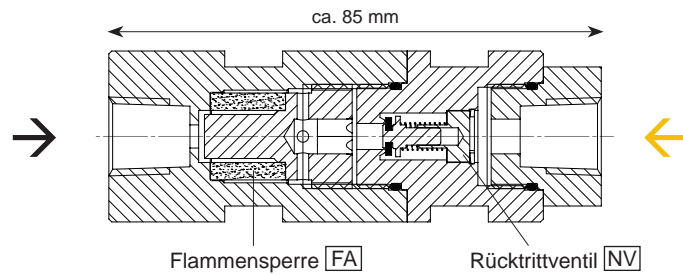
022-010



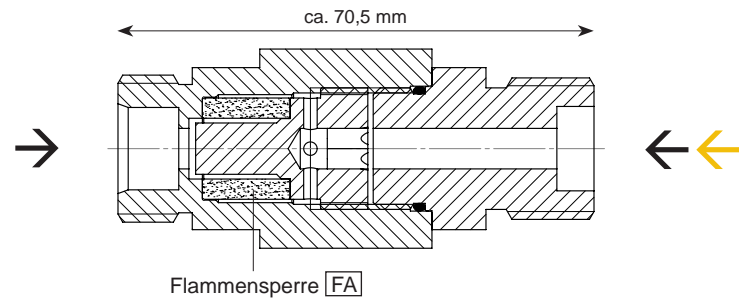
022-011



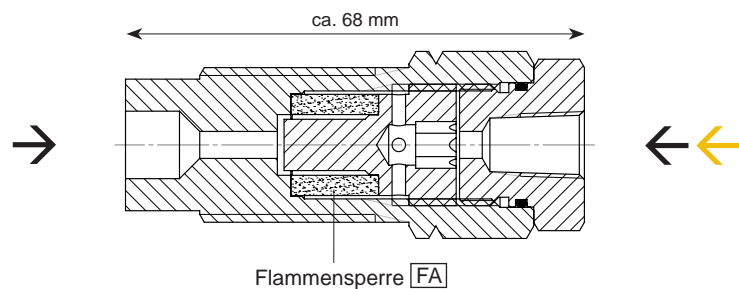
022-015



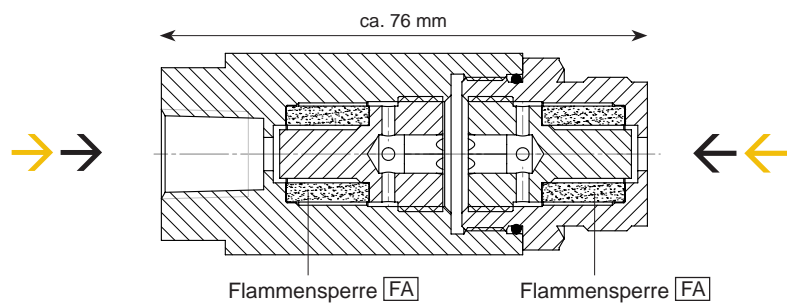
022-014



022-002



022-013



→ Durchfluss

→ Acetylenzerfall (stoppt einlaufenden C<sub>2</sub>H<sub>2</sub> Zerfall aus dieser Richtung)

# ZERFALLSPERRE MGN

## Sicherheitseinrichtung

022-011

Umrechnungsfaktor:  
Acetylen x 1,04

