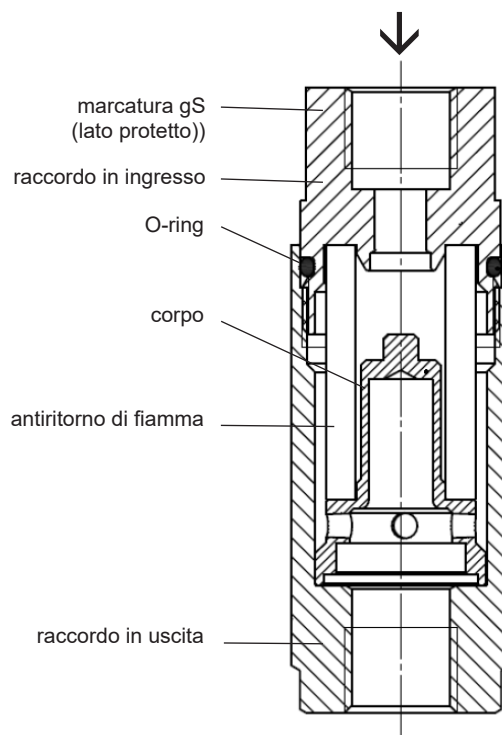


BARRIERA DI SICUREZZA ANTI DETONAZIONE F53deto

DISPOSITIVO DI PROTEZIONE ANTI DEFLAGRAZIONE F53deto



Il dispositivo anti deflagrante è l'ideale per la protezione di impianti ed equipaggiamenti con un volume di max. 4.6 l.

Adatto come rompifiamma a detonazione ideale per il montaggio in piccole tubazioni e per proteggere apparecchi, ad esempio analizzatori di gas.

Vantaggi

- design compatto in accordo a DIN EN ISO 16852
- garantisce sicurezza in caso di deflagrazioni e detonazioni stabili
- applicabile a quasi tutti i gas infiammabili e miscele di gas (non combinati con ossigeno)
- bassi costi del ciclo di vita
- può essere montato in qualsiasi posizione/orientamento
- taglia ridotta per installazioni semplici e senza problemi
- progettata e testata in accordo alla Direttiva 2014/34/EU test report: PTB Ex 14-44012
- Attestato di esame CE del tipo PTB 14 ATEX 4003 X

Funzione e descrizione

- la valvola protegge da deflagrazioni e detonazioni stabili. Ciò consente il montaggio nelle tubazioni in qualsiasi posizione/orientamento, indipendentemente dalla distanza dalla potenziale fonte di accensione. Il design piccolo e compatto del rompifiamma è per l'uso in tubazioni.

Certificazioni

Azienda certificate secondo ISO 9001 e direttiva ATEX 2014/34/EU

Marcatura

II G IIC
posizione di montaggio gS
(lato protetto)

Altri modelli, opzioni e accessori disponibili su richiesta.

Applicazione	Connessioni	Volume	max. pressione di esercizio (bar abs.)	MESG	Temperatura	Materiali	Materiali O-ring	Codice Ordine
Dispositivo di protezione anti deflagrazione Anti detonazione	Ingresso FI, G 1/4	max. 4,6 l	1,1 bar	≥ 0,29 mm	max. 60 °C	Raccordi, corpo 1.4305 / AISI 303	NBR	145-250
	Uscita FE, M 12						FKM	145-311
Dispositivo di protezione anti deflagrazione Anti detonazione	Ingresso FI, G 1/4	-	1,5 bar	≥ 0,29 mm	max. 60 °C	antiritorno di fiamma 1.4404 / AISI 316L	FFKM	145-312
	Uscita FI, G 1/4						NBR	145-258
							FKM	145-309
							FFKM	145-310

BARRIERA DI SICUREZZA ANTI DETONAZIONE F53deto

DISPOSITIVO DI PROTEZIONE ANTI DEFLAGRAZIONE F53deto

F53deto

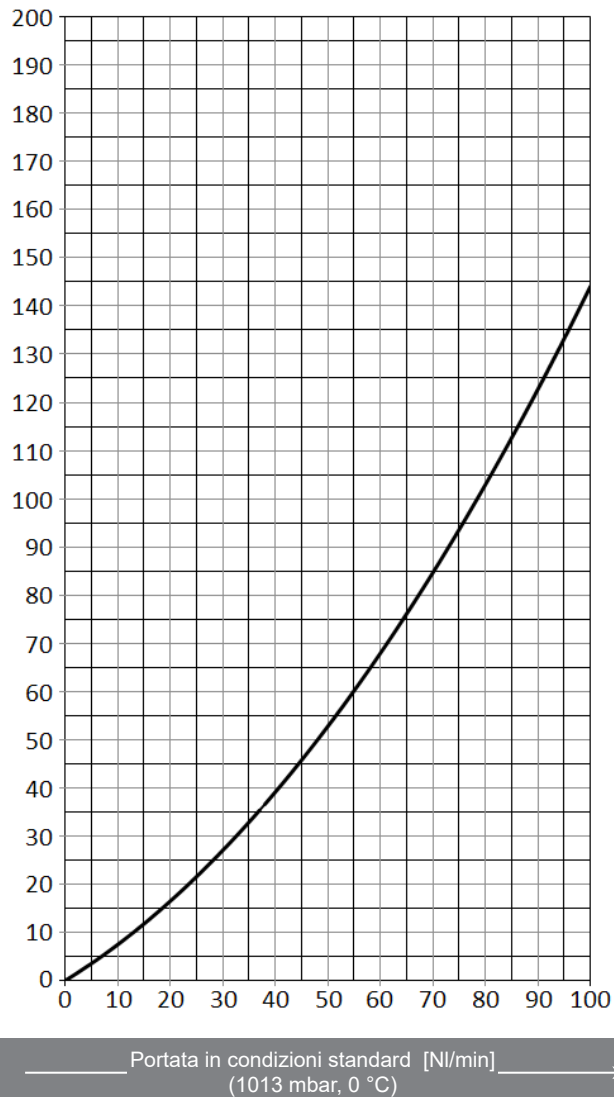
Barriera di sicurezza
Anti detonazione

145-258
145-309
145-310

Fattori di conversione:

Butano	x 0,68
Gas Naturale	x 1,25
Metano	x 1,33
Propano	x 0,80
Town gas	x 1,54
Idrogeno	x 3,75

Diagramma di flusso per Aria (20 °C)



F53deto

Dispositivo di protezione
anti deflagrazione

145-250
145-311
145-312

Diagramma di flusso su richiesta (dipendente dalle caratteristiche del sistema)

Esempio di installazione:

