

# REGOLATORE DI PRESSIONE ADR 150F per acetilene

Regolatore di pressione per regolare alte portate da linee bombola di acetilene o pacchi bombola.

## Vantaggi

- valvola di sicurezza integrata (secondo ISO 7291)
- 150 m<sup>3</sup>/h capacità di flusso
- manometro valvola di sicurezza integrata e uscita
- non richiede gas pilota supplementare

## Modo d'uso

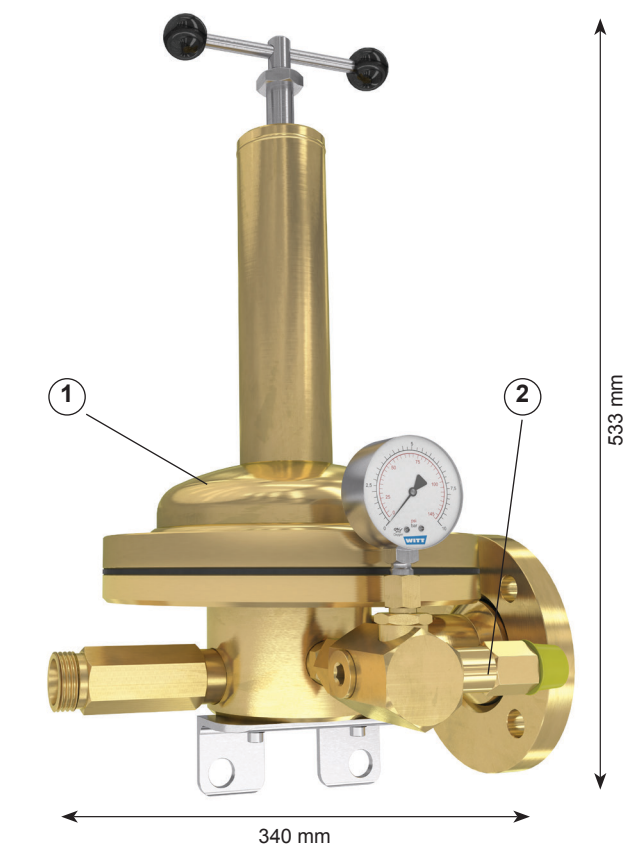
L'ADR 150F per acetilene viene utilizzato per ridurre l'elevata pressione e lavorare l'acetilene alla pressione richiesta rispetto dalla norma EN 14114.

## Funzionamento

L'ADR 150F è un regolatore di pressione a molla. La pressione viene regolata dalla manovella.

## Manutenzione

Si raccomanda un controllo delle perdite in atmosfera ad intervalli regolari per evitare perdite. Le riparazioni devono essere effettuate solo dalla casa madre.

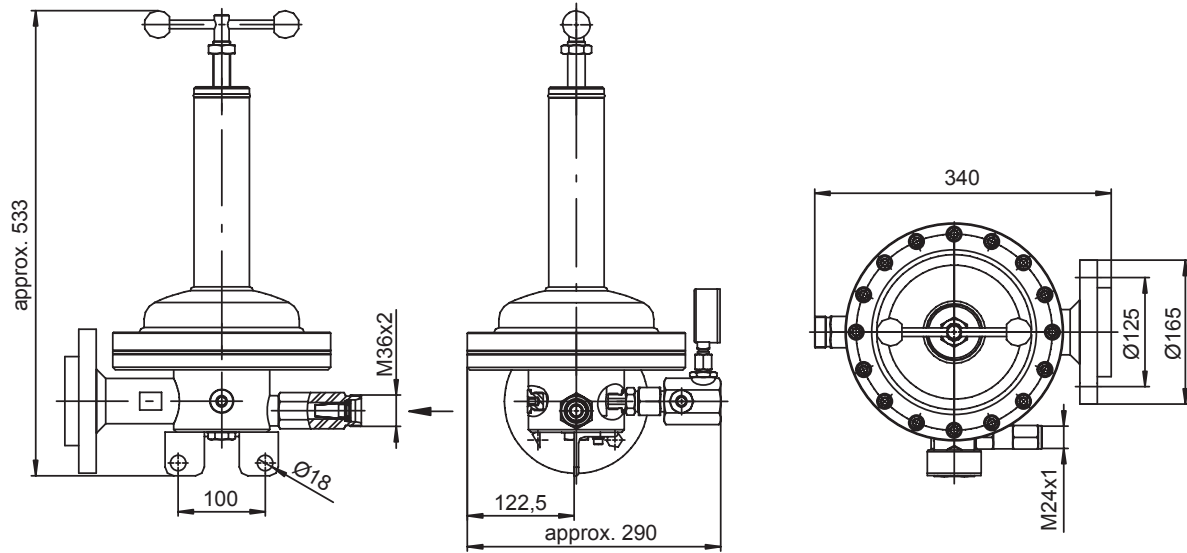


## Certificazioni

Compagnia certificate secondo ISO 9001 e PED 2014/68/EU Modulo H  
Marchiato CE secondo:  
- PED 2014/68/EU, categoria III, accessori sicurezza

	ADR 150F	
	Regolatore di pressione a duomo ①	Valvola di sicurezza ②
<b>Tipo</b>	a molla	a molla con filo di collegamento per tubo di sfianto
<b>Gas</b>	acetilene	acetilene
<b>max. Pressione ingresso</b>	25 bar	
<b>Pressione uscita</b>	fino a 1.5 bar (2 bar su richiesta)	
<b>Portata nominale</b>	a 0.6 bar pressione in uscita 96 m <sup>3</sup> /h, a 1.5 bar pressione in uscita 150 m <sup>3</sup> /h	
<b>Ingresso</b>	M36x2, tubo privo di saldatura trapano forma foro W - serie pesante S DN 25 - DIN 3861	
<b>Filtro</b>	acciaio inox, filtro a maglie 100 µm	
<b>Portata valvola uscita</b>		in accordo con la portata nominale
<b>Materiali</b>	ottone, acciaio inox, acciaio, elastomero	ottone, acciaio inox, elastomero
<b>Peso</b>	approx. 27 kg	

# REGOLATORE DI PRESSIONE ADR 150F per acetilene



Dimensioni in mm

Diagramma di portata

