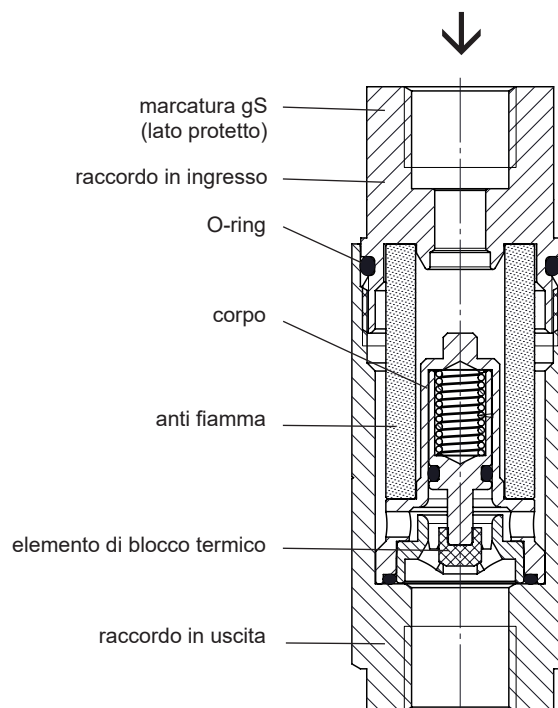


**VALVOLA DI SICUREZZA
ANTI-DETONAZIONE F53Ndeto
DISPOSITIVO DI PROTEZIONE
ANTI-DEFLAGRAZIONE F53Ndeto**



Il dispositivo antideflagrante è l'ideale per la protezione di impianti ed equipaggiamenti con un volume di max. 4.6 l.

Adatto come rompifiamma a detonazione ideale per il montaggio in piccole tubazioni e per proteggere apparecchi, ad esempio analizzatori di gas.

Vantaggi

- design compatto in accordo a DIN EN ISO 16852
- garantisce sicurezza in caso di deflagrazioni e detonazioni stabili
- applicabile a quasi tutti i gas e miscele di gas infiammabili (non combinati con ossigeno)
- un elemento di blocco termico interrompe i ritorni di fiamma prolungati molto prima che la temperatura interna raggiunga un livello pericoloso
- bassi costi del ciclo di vita
- può essere montato in qualsiasi posizione/orientamento
- dimensioni compatte per una facile installazione
- progettata e testata in accordo alla Direttiva 2014/34/EU test report: PTB Ex 14-44012, Ex 23-43002
- Certificato di esame CE del tipo PTB 14 ATEX 4003 X

Funzione e descrizione

- la valvola protegge da deflagrazioni e detonazioni stabili. L'installazione può essere effettuata ad una distanza dalla fonte di innesco di $L/D < 30$ (deflagrazione) e di $L/D > 150$ (detonazione stabile). Il design piccolo e compatto del rompifiamma è adatto all'uso in tubazioni.
- progettato per fiamme di breve durata con un tempo di combustione $t_{BT} = 4$ min. Durante questo tempo nessuna propagazione della fiamma e il flusso di gas viene interrotto per ≤ 2 minuti da un elemento di blocco termico

Certificazioni

Azienda certificate secondo ISO 9001 e direttiva ATEX 2014/34/EU

Marcatura II G IIC

posizione di montaggio gS (lato protetto)

Altri modelli, opzioni e accessori disponibili su richiesta.

Applicazione	Conessioni	Volume	max. pressione assoluta di esercizio	Larghezza dello spazio standard (MESG)	Temperatura	Materiali	Materiali O-ring	Codice Articolo
Anti-deflagrazione	Ingresso IG, G 1/4	max. 4,6 l	1,1 bar	≥ 0,29 mm	max. 60 °C	Raccordi in e out, corpo	FKM	145-337
Anti-detonazione	Uscita IG, G 1/4	–	1,5 bar			Antiritorno fiamma 1.4404 / AISI 316L	FFKM	145-336

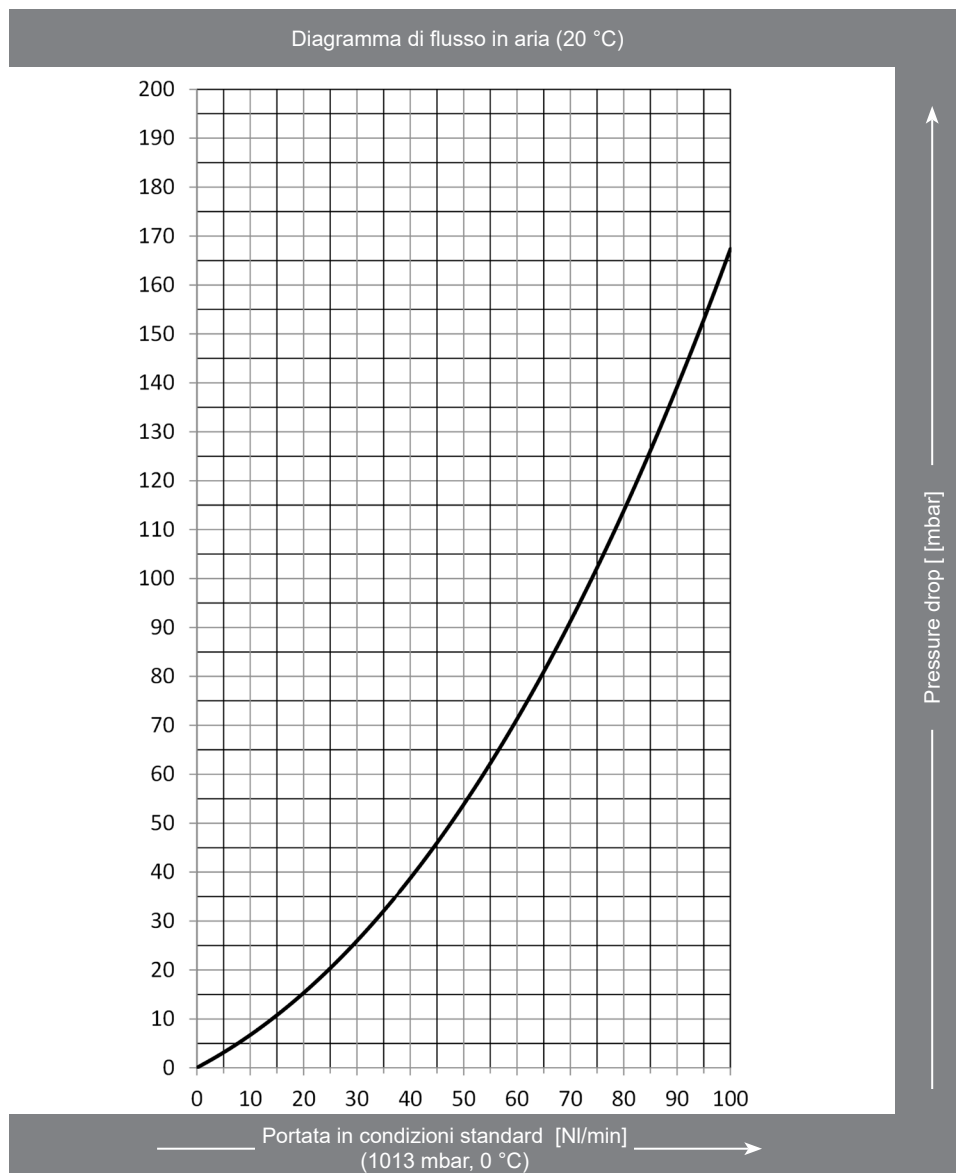
VALVOLA DI SICUREZZA ANTI-DETONAZIONE F53Ndeto

DISPOSITIVO DI PROTEZIONE ANTI-DEFLAGRAZIONE F53Ndeto

F53Ndeto
Anti-detonazione
145-336
145-337

Fattori di conversione:

Butano	x 0,68
Gas naturale	x 1,25
CO ₂	x 0,81
Metano	x 1,33
Propano	x 0,80
City gas	x 1,54
Idrogeno	x 3,75



F53Ndeto
Anti-deflagrazione
145-336
145-337

Diagramma di flusso su richiesta (dipendente dalle caratteristiche di sistema)

Esempio di installazione:

