

VALVOLE DI SICUREZZA SV805 / 805A

0,5 a 45,0 bar

NUOVO – con funzioni smart!

Vedere pag 3



SV805



SV805-ES



SV805A



SV805A-ES

Taratura a molla, valvole di sicurezza ad azione diretta per lo scarico di sovrappressioni di gas, da installare sia su serbatoi che in linea o per impianti di vario genere.

Vantaggi

- conformità con la direttiva riguardante gli impianti a pressione 2014/68/UE, categoria IV, modulo B & D
- la pressione di scarico individuale
- il certificato TÜV relativo alla corretta pressione di taratura
- la possibilità di realizzazione in ottone o in acciaio inox (ES)
- guarnizioni di tenuta diverse a seconda del gas di utilizzo e secondo la richiesta del cliente
- la dimensione piccola garantisce il semplice montaggio
- diverse connessioni di ingresso
- con o senza il foro di scarico condensa
- il tappo protettivo contro le impurità ambientali
- SV805A (scarico manuale), per un controllo più semplice dello scarico e della sicurezza
- convogliamento per lo scarico della valvola

Conformità alle direttive

Costruite e certificate EN ISO 4126-1

Società certificata secondo ISO 9001

e PED 2014/68/UE modulo H

Marchatura CE conforme alla normativa:

- PED 2014/68/UE

Idoneo per Ossigeno in accordo con EIGA 13/20 e CGA

G-4.4: Oxygen Pipeline and Piping Systems

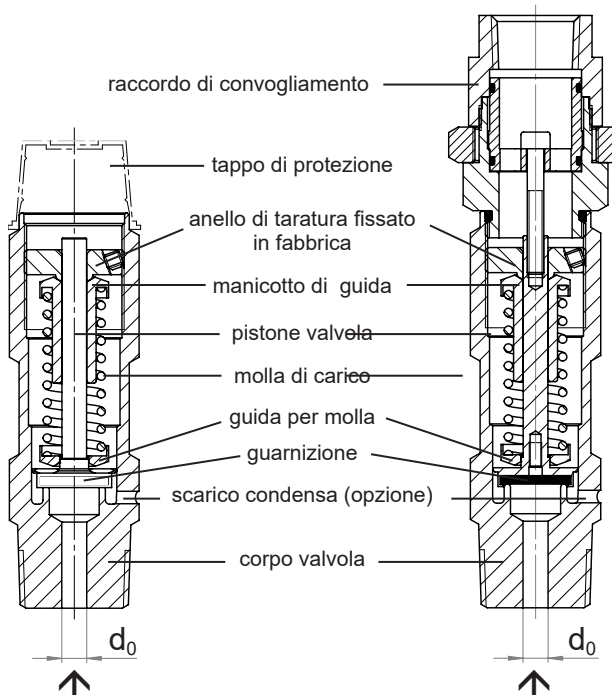
Sgrassato ad uso Ossigeno in accordo a EIGA 33/18 e CGA

G-4.1: Cleaning of Equipment for Oxygen Service

Accessori ulteriori e componenti disponibili su richiesta.

In fase di richiesta del prodotto si prega di indicare il gas, la temperatura di lavoro, la pressione di apertura, gli attacchi e se con o senza scarico condensa!

	SV805	SV805A
Scarico manuale	–	✓
Pressione di taratura	da 0,5 a 45,0 bar	
Tipi di gas	tutti i gas tecnici	
Materiali	corpo e parti interne realizzate in ottone o in acciaio inox, molle di carico in acciaio inox, guarnizioni di tenuta, opportune per il tipo di gas	
Dimensioni della chiave	27 mm	
Peso	circa 260 g	circa 660 g
Marchatura	CE0045 TÜV*SV*18-931	
Foro (d ₀)	6,0 mm da 0,5 a 25,0 bar 6,5 mm da > 25,0 a 45,0 bar	
Campo di temperatura	-60 °C a circa +150 °C (secondo il tipo di gas e la guarnizione della valvola)	
Raccordo di convogliamento	per il convogliamento dello scarico della valvola	–



VALVOLE DI SICUREZZA SV805 / 805A

0,5 a 45,0 bar



Portata di scarico, rif. Aria a 23 °C (valori a scarico libero, contropressione atmosferica)

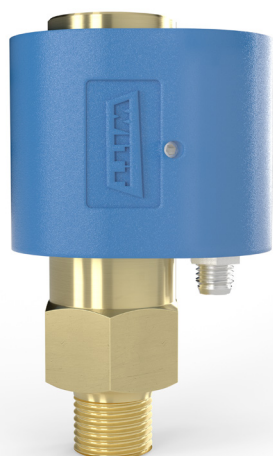
Pressione di apertura [bar]	0,5	1	2	3	4	5	6	7	8	9	10	11
Portata di scarico [m ³ /h]	15,7	23,5	35,9	48,3	60,6	73	85,4	97,7	110,1	122,3	134,7	147
Pressione di apertura [bar]	12	13	14	15	16	17	18	19	20	21	22	23
Portata di scarico [m ³ /h]	159,4	171,7	184,1	196,5	209,8	260,6	275,1	289,7	304,3	318,9	333,4	348
Pressione di apertura [bar]	24	25	26	27	28	29	30	31	32	33	34	35
Portata di scarico [m ³ /h]	362,5	375,5	390	404,5	419	433,4	448	462,4	476,9	491,5	505,9	520,4
Pressione di apertura [bar]	36	37	38	39	40	41	42	43	44	45		
Portata di scarico [m ³ /h]	534,9	549,4	563,9	578,4	592,9	607,4	621,9	636,3	650,9	665,3		

Versione	Pressione di scoppio del corpo valvola	Lunghezza [mm]		Entrata Filettatura esterna (AG)	Uscita Madrevite (IG)	
		SV805	SV805A		SV805	SV805A
In Ottone	400 bar	90	137	G 1/4; 1/4" NPT G 3/8; 3/8" NPT M16 x 1,5; M18 x 1,5	M24 x 1	1/2" NPT
		95	142	G 1/2; 1/2" NPT G 3/4; 3/4" NPT M20 x 1,5		
In Acciaio inox (ES)	600 bar	96,5	143,5	G 1/4; 1/4" NPT; 1/4" VCR G 3/8; 3/8" NPT; 3/8" VCR M16 x 1,5; M18 x 1,5	M24 x 1	1/2" NPT
		101,5	148,5	G 1/2; 1/2" NPT; 1/2" VCR G 3/4; 3/4" NPT M20 x 1,5		

Raccordo di convogliamento (dello SV805) dello scarico della valvola

Versione	Attacco O-Ring	Codice-Nu.
In Ottone	M24 x 1 FE - 1/2" NPT FI	801413600K
	M24 x 1 FE - 3/4" NPT FI	802124900K
	M24 x 1 FE - G 1/2 FE conica	802069800K
In Acciaio tropicalizzato	M24 x 1 FE - 1/2" NPT FI	801413703K
In Acciaio inox (ES)	M24 x 1 FE - 1/2" NPT FI	801727800K

VALVOLE DI SICUREZZA SV805 con funzioni smart



SV805 smart



SV805-ES smart

Valvole di alta qualità combinate con sensori ad alta tecnologia e componenti elettronici - questa è la funzioni smart di WITT.

Il sistema protetto non deve superare la categoria III secondo PED 2014/68/UE.

	SV805 smart
Pressione di apertura	da 0,5 fino 45,0 bar
Tipi di gas	Gas non infiammabili incluso O ₂ Gas infiammabili fuori da zona Ex
Materiali a contatto con il gas	alloggiamento e parti in metallo tornite in ottone o acciaio inossidabile, molla di pressione in acciaio inossidabile, materiale di tenuta della valvola a seconda del gas
Larghezza tra i piani	27 mm
Peso	approx. 260 g
Marcatura	CE0045
Orifizio (d ₀)	6.0 mm da 0.5 fino 25.0 bar 6.5 mm da > 25.0 fino 45.0 bar
Range temperatura	-30 °C fino approx. +60 °C (dipendente da gas e guarnizione)
Alimentazione	24 V DC
Classe di protezione	IP 54
Parametri	Aperto/chiuso
Interfaccia	M8, 4-pin
Uscita digitale	NPN / PNP collettore aperto
Adattatore	per connessione raccordo di convogliamento

Funzione Smart per valvole di scarico sovrappressione

- visualizzazione ottica dello stato "aperto" o "chiuso" tramite un diodo rosso / verde direttamente sulla valvola
- segnale digitale tramite un segnale a collettore aperto NPN / PNP, per la trasmissione a un centro di controllo remoto

