

高パフォーマンスで優れたメンテナンス性 配管用ドーム型圧力調整器

特長

- 流量変動にも高い圧力安定性を保ち、プロセスの信頼性を保証
- ほぼ全ての産業ガスに対応可能
- 正確でダイナミックな圧力調整
- 大流量
- 真鍮製またはステンレス製 (ES)
- パイロットガス及び圧力計の接続を装備
- パイロット圧力調整器または比例弁による遠隔操作
- 複数のガス供給にも共通の圧力で一括制御が可能
- 高精度制御のためのバランスシートデザイン (BSD)

オプション

- パイロット圧力調整器搭載
- 入口・出口圧力計（目盛り応相談）
- 入口・出口接続（ろう付け、溶接、クランプ継ぎ手）
- 完全組立てセットでの機能及び気密試験

アプリケーション

ドーム型圧力調整器は、特にガス供給配管及び設備の供給プロセスに適しています。

入口圧力変動及び流量変動にも安定した圧力を実現し、一定のガス濃度及び後工程のクオリティを保証します。

また、低差圧で大流量の仕様内容にもドーム型圧力調整器の設置をお勧めします。

機能

ドーム型圧力調整器は、使用圧力（出口圧力）を設定できるパイロット圧力調整器（または比例弁）との組み合わせで作動します。パイロット圧力調整器が供給するパイロットガスには、流れているガスまたは別のガスを使用することができます。

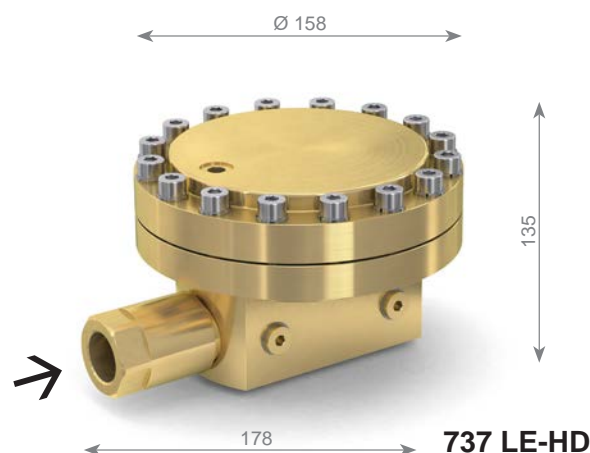
メンテナンス

定期的な大気に対する気密試験を行ってください。消耗品は少なくとも1~3年に一度は交換してください。組立て済みの交換部品の入ったメンテナンスキットの提供も可能です。

規格・規定

ISO 9001、ISO 22000
PED 2014/68/EU モジュール H

その他のモデル、オプション及び付属品についてはお問い合わせください。



寸法単位 mm

	モデル	
	737 LE-HD	737 LE-HD-ES
最高入口圧力	CO ₂ O ₂ その他のガス	6.0 MPa 20 MPa 30 MPa
酸素での燃焼試験	○	
最高パイロット圧力	5.0 MPa	
出口圧力	0.2 ~ 5.0 MPa	
Kv値 / CV値	1.65 / 1.9	
入口接続	G 3/4 メスねじ	
フィルター	100 µm	
出口接続	G 3/4 メスねじ	
パイロット圧力調整器接続	G 1/8 メスねじ	
圧力計接続	G 1/8 メスねじ	
本体	真鍮	ステンレス (1.4404)
制御部分	ステンレス (1.4305)	ステンレス (1.4404)
ダイヤフラム	CR	FPM
ばね	ステンレス (1.4310)	ハステロイ
質量	約 10 kg	約 9.5 kg
製品番号	278-055	278-068

その他の圧力調整器については www.wittgas.com まで

ドーム型圧力調整器 737 LE-HD/S

完全ソリューション、流れているガスで圧力制御



特長

- 完全組立てモデル、圧力計、パイロット圧力調整器及び継ぎ手を搭載
- 使用圧力を温度の変化時等、常時変更・調整が可能
- ダイナミックな圧力調整が安定したガス圧力を保証
- パイロットガスを排出しないクローズ制御システム
- 圧力計はオプションでステンレス製、グリセリン入りが可能
- 屋内・屋外設置
- 入口及び出口側に圧力トランスミッター等向けに追加で継ぎ手 (G 1/8 メスねじ) を装備
- 壁掛けタイプにも対応
- 簡単な設定・取外し

オプション

- 電動比例弁による制御
- 別のガスによるパイロット制御
- 壁掛けタイプ
- フィルター

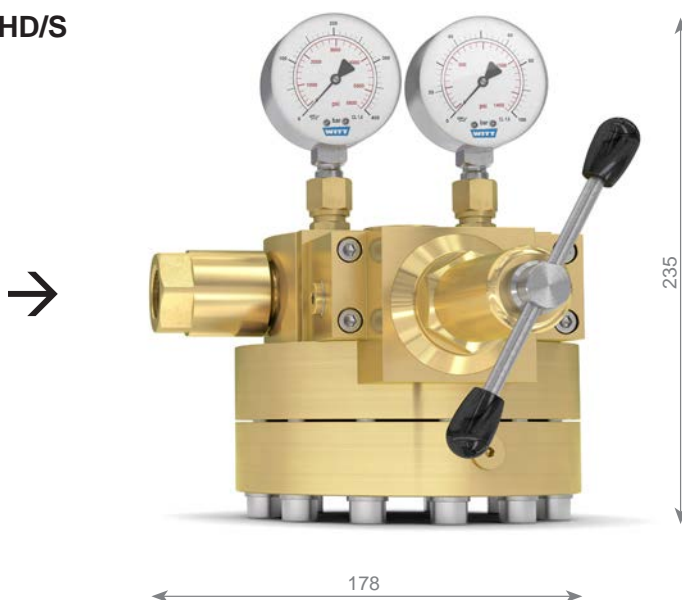
アプリケーション

流れているガスを用いての配管用圧力調整

機能

本ドーム型圧力調整器は、使用圧力（出口圧力）を設定できるパイロット圧力調整器との組み合わせで作動します。パイロット圧力調整器（再制御可能、クローズシステム）が供給するパイロットガスには、流れているガスが使われています。

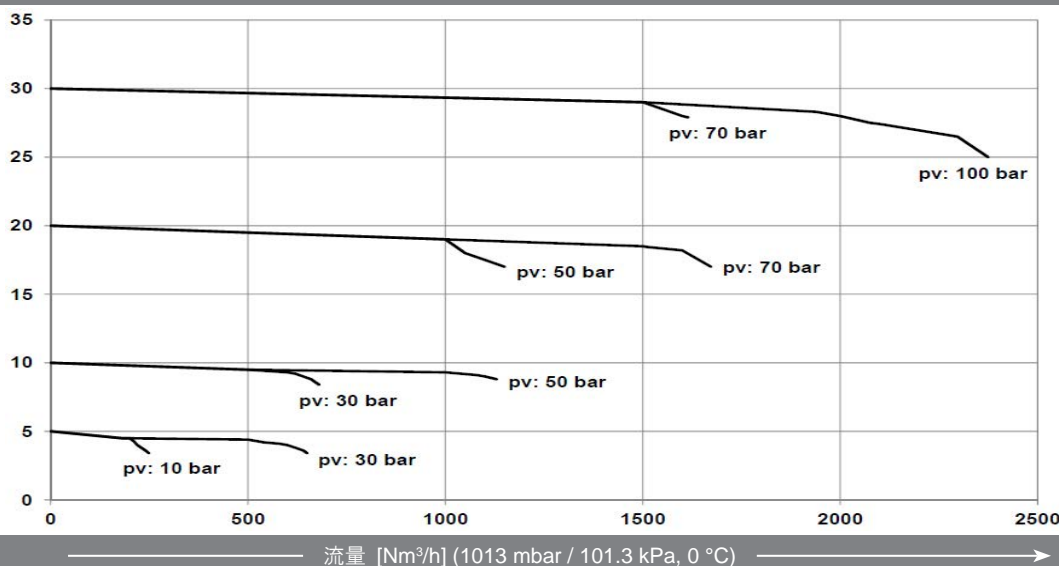
737 LE-HD/S



737 LE-HD/S-ES

寸法単位 mm

流量曲線（窒素、20 °C）



↑ 出口圧力: P_h [bar (1bar = 0.1 MPa)]

その他の圧力調整器については www.wittgas.com まで