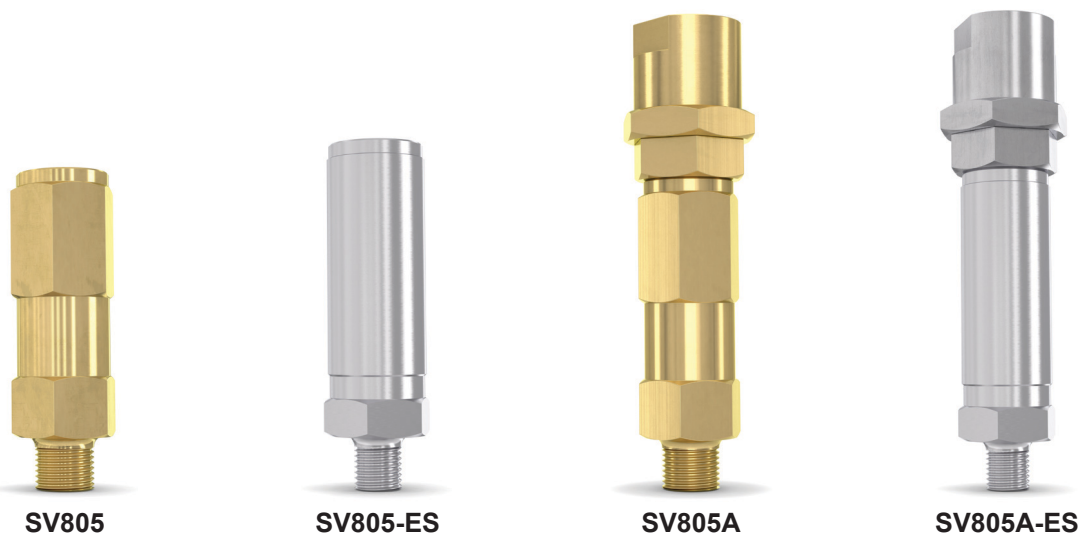


安全弁 SV805 / 805A

0.05 から 4.5 MPa まで対応



レシーバタンクや配管からガスや蒸気を開放するバネ式の安全弁です。

アドバンテージ

- ヨーロッパ圧力機器規格 2014/68/EU 第IV モジュールB, D対応
- 様々な開放圧対応
- 開放圧について TÜV 認定済み
- ボディー材質：真鍮及びステンレス
- ガスに応じたパッキン材質
- コンパクトなサイズ
- 様々な継ぎ手対応
- 蒸気開放弁の有無もオプションとして選択
- 上部に汚れ防止カップ付き
- 継ぎ手にロー付けニップル付きのSV805A (ドイツ安全規定15条に基づく)
- 上部各種アダプター選択可能

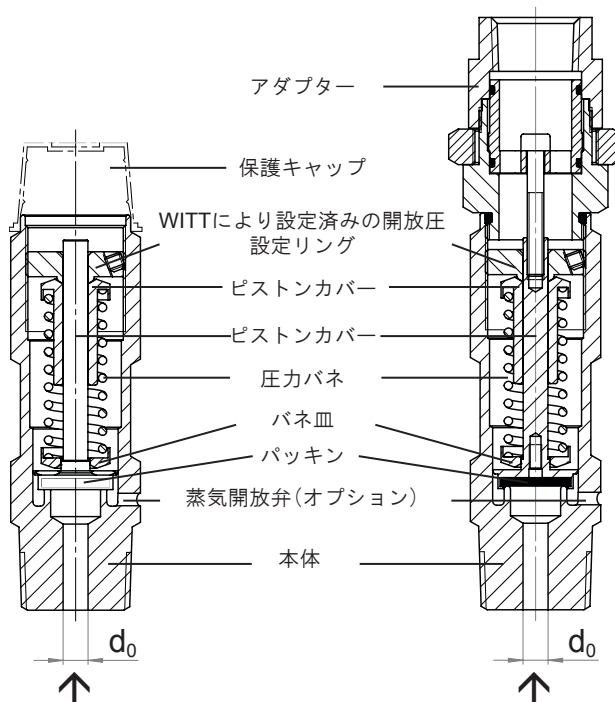
規格

ISO 4126-1, AD 2000 の A2, VdTÜV の 100 取得
 WITT社： ISO 9001
 ドイツ圧力機器規定 2014/68/EU Modul H
 ドイツ圧力機器規定 2014/68/EU に基づくCE-マーク

その他詳細はご相談ください。

お問い合わせの際ガス種、温度、開放圧、継ぎ手、蒸気開放圧をお知らせください。

	SV805	SV805A
ロー付け可能	-	✓
開放圧	0.05 から 4.5 MPa	
ガス種	すべての産業ガス	
材質	本体：真鍮かステンレス 圧力バネ：ステンレス パッキン：ガス種による	
外径	27 mm	
重量	約 260 g	約 660 g
標示	CE0045 TÜV*SV*18-931	
入口外径 (d ₀)	0.05 から 2.5MPaの場合 6.0 mm 2.5 から 4.5 MPaの場合 6.5 mm	
温度範囲	-60 °C から約 +150 °C (ガス種とパッキン種による)	
アダプター	上部出口側には各種アダプターを用意	-



安全弁 SV805 / 805A

0.05 から 4.5 MPa まで対応



外気圧を 1気圧 として気温23 °Cの時の安全弁流量

開放圧	[MPa]	0.05	0.1	0.2	0.3	0.4	0.5	0.6	0.7	0.8	0.9	1.0	1.1
流量	[m³/h]	15.7	23.5	35.9	48.3	60.6	73	85.4	97.7	110.1	122.3	134.7	147
開放圧	[MPa]	1.2	1.3	1.4	1.5	1.6	1.7	1.8	1.9	2.0	2.1	2.2	2.3
流量	[m³/h]	159.4	171.7	184.1	196.5	209.8	260.6	275.1	289.7	304.3	318.9	333.4	348
開放圧	[MPa]	2.4	2.5	2.6	2.7	2.8	2.9	3.0	3.1	3.2	3.3	3.4	3.5
流量	[m³/h]	362.5	375.5	390	404.5	419	433.4	448	462.4	476.9	491.5	505.9	520.4
開放圧	[MPa]	3.6	3.7	3.8	3.9	4.0	4.1	4.2	4.3	4.4	4.5		
流量	[m³/h]	534.9	549.4	563.9	578.4	592.9	607.4	621.9	636.3	650.9	665.3		

材質	本体の長さ [mm]		入口継ぎ手 (オスねじ)	出口継ぎ手 (メスねじ)	
	SV805	SV805A		SV805	SV805A
真鍮	90	137	G 1/4; 1/4" NPT G 3/8; 3/8" NPT M16 x 1.5; M18 x 1.5	M24 x 1	1/2" NPT
	95	142	G 1/2; 1/2" NPT G 3/4; 3/4" NPT M20 x 1.5		
ステンレス	96.5	143.5	G 1/4; 1/4" NPT; 1/4" VCR G 3/8; 3/8" NPT; 3/8" VCR M16 x 1.5; M18 x 1.5		
	101.5	148.5	G 1/2; 1/2" NPT; 1/2" VCR G 3/4; 3/4" NPT M20 x 1.5		

出口側アダプター (SV805)

材質	アダプター(オーリング付き)	製品番号
真鍮	M24 x 1 AG - 1/2" NPT IG	801413600K
	M24 x 1 AG - 3/4" NPT IG	802124900K
	M24 x 1 AG - G 1/2 AGS	802069800K
亜鉛めっきの鉄	M24 x 1 AG - 1/2" NPT IG	801413703K
ステンレス	M24 x 1 AG - 1/2" NPT IG	801727800K

詳細はご相談ください。