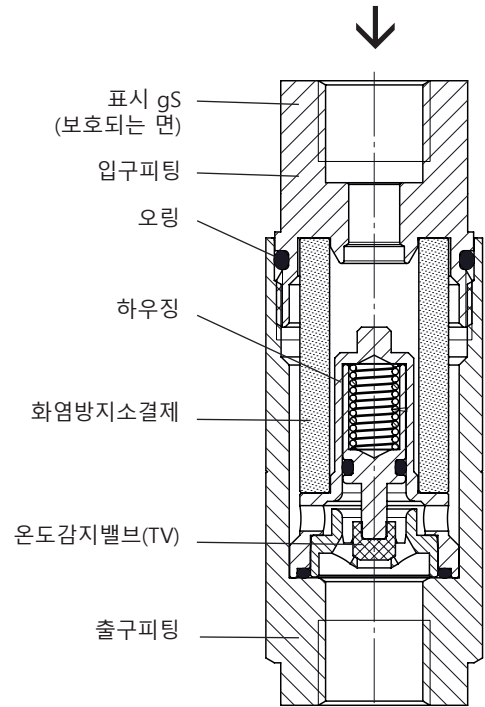


# 폭굉방지장치 F53Ndeto

## 폭연 볼륨 방지장치 F53Ndeto



폭연 볼륨 보호장치는 최대 부피가 4.6리터인 플렌트 및 장비의 보호에 이상적입니다.

소형 파이프라인에 설치하여 가스분석기와 같은 기기를 보호하는데 이상적인 폭굉 화염방지기입니다.

### 장점

- DIN EN ISO 16852에 따른 컴팩트한 디자인
- 폭연이나 안정 폭굉에 대한 안전제공
- 거의 모든 가연성 가스 및 가스 혼합물에 적용 가능(산소와 결합되지 않음)
- 온도감지차단밸브(TV)는 화염방지기의 내부 온도가 위험한 수준에 도달되면 유로를 차단하여 지속적인 역화를 방지합니다
- 낮은 수명주기 비용
- 모든 위치/방향에 장착 가능
- 손쉽게 설치가 가능한 컴팩트한 사이즈
- 지침 2014/34/EU 테스트 보고서에 따른 설계 및 테스트: PTB Ex 14-44012, Ex 23-43002
- EC 형식시험 인증서 PTB 14 ATEX 4003 X

### 기능 및 설명

- 기기는 폭연 및 안정 폭굉으로부터 보호하는 목적입니다. 점화원으로부터 L/D<30(폭연) 및 L/D>150(안정폭굉)의 거리에서 설치할 수 있습니다. 작고 컴팩트한 디자인의 화염 방지기는 파이프 라인에서 사용하기 위한 것입니다
- 연소 시간 tBT=4분으로 짧은 연소를 위해 설계되었습니다. 이 시간 동안 역화를 차단하며 가스 흐름은 온도감지 차단밸브에 의해 2분 이내에 중단됩니다.

### 인증

ISO 9001 (품질경영시스템) 및 ATEX Directive 2014/34/EU에 따른 기업 인증

### 표기

**Ex** II G IIC  
설치 위치 gS (보호면)

요청 시 다른 모델, 옵션 및 액세서리 제공 가능.

| 적용         | 접속               | 볼륨       | 최대사용압력 (절대압) | 표준 간격 폭 (MESG) | 온도       | 재질                               | 오링 재질 | 주문번호    |
|------------|------------------|----------|--------------|----------------|----------|----------------------------------|-------|---------|
| 폭연 볼륨 방지장치 | 입구 FEMALE, G 1/4 | 최대 4.6 l | 1.1 bar      | ≥ 0.29 mm      | 최대 60 °C | 입구피팅, 출구피팅 하우징 1.4305 / AISI 303 | FKM   | 145-337 |
| 폭굉방지장치     | 출구 FEMALE, G 1/4 | -        | 1.5 bar      |                |          | 화염방지소결제 1.4404 / AISI 316L       | FFKM  | 145-336 |

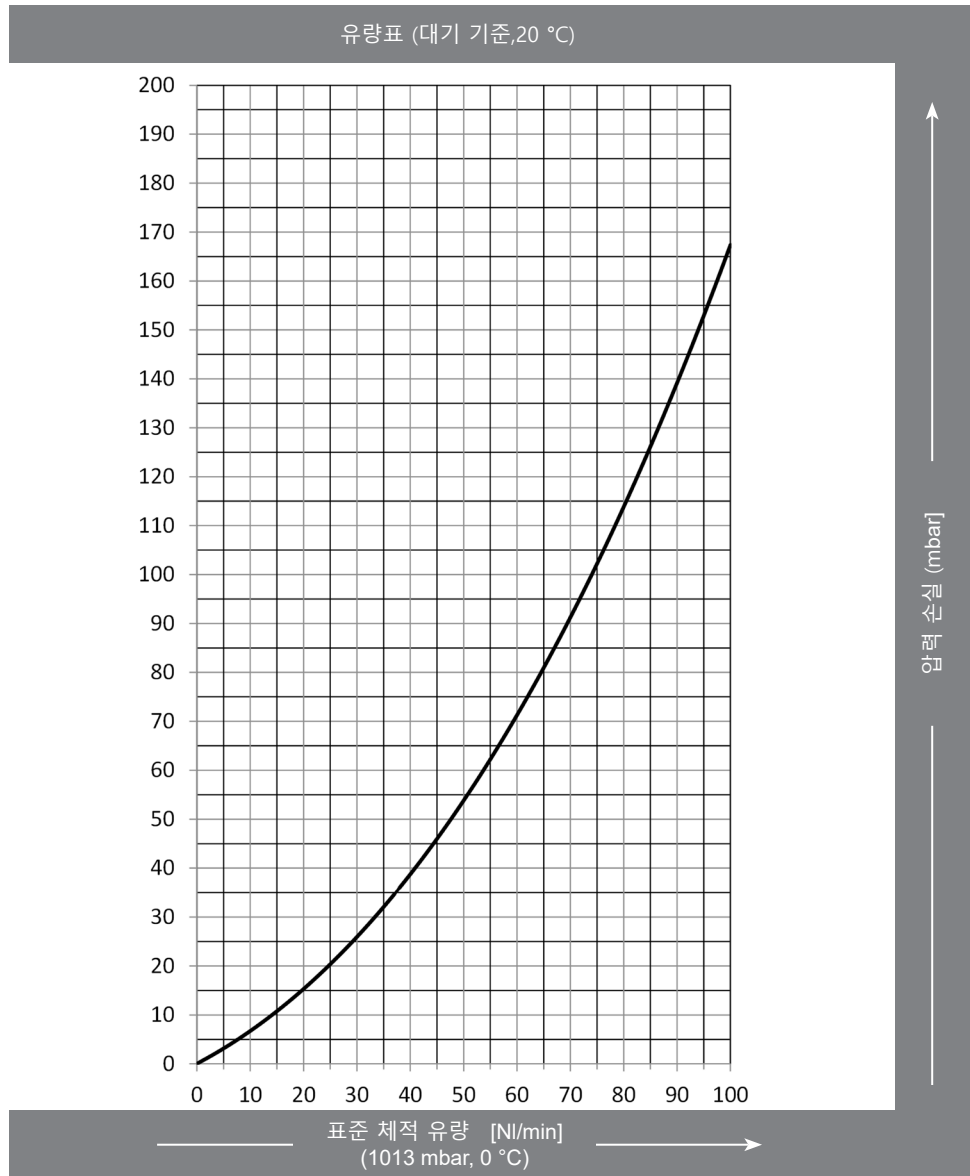
# 폭굉방지장치 F53Ndeto

## 폭연 볼륨 방지장치 F53Ndeto



**F53Ndeto**  
 폭굉 화염방지기  
 145-336  
 145-337

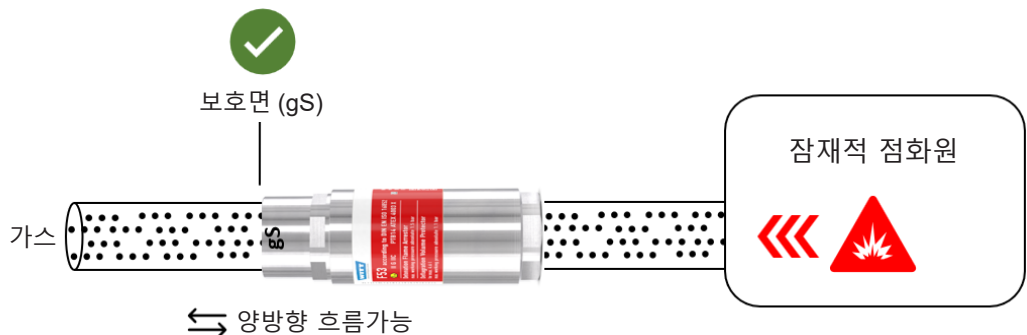
변환계수:  
 부탄 x 0,68  
 천연가스 x 1,25  
 이산화탄소 x 0,81  
 메탄 x 1,33  
 프로판 x 0,80  
 도시가스 x 1,54 수소 x 3,75



요청 시 흐름도(시스템 요구 사항에 따라 다름)

**F53Ndeto**  
 폭연 볼륨방지 장치  
 145-336  
 145-337

설치예시:



ST24 - C01/4C 제품 사양 업데이트에 따라 일부 내용이 변경될 수 있습니다