

## 역화방지기 623N 병렬 연결 (4, 5개)

WITT 세이프티 그룹, DIN EN ISO 5175-1에 따른 가스 역류 및 역화 방지, 유속이 높은 경우 사용

모든 세이프티 그룹 100% 테스트

### 장점

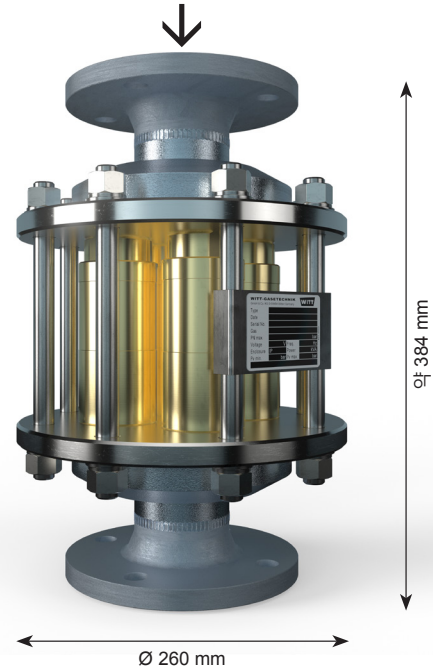
- 표면적이 넓은 스테인레스 스틸 소재 화염방지기 (flame arrestor [FA])로 역화를 방지합니다.
- 온도 감지 차단 밸브 (temperature sensitive cut-off valve [TV])로 역화방지기 내부 온도가 위험 수위에 도달하기 전 지속적인 역화를 방지 합니다.
- 스프링 로드 논리턴 밸브 (spring loaded non-return valve [NV])는 폭발성 혼합물을 형성하는 가스 역류를 방지합니다.

### 사용

- 중앙 가스 공급 시스템 (매니폴드 압력 레귤레이터 또는 파이프 라인 시스템)
- DIN EN 746-2 (산업용 열처리 장비 - 연소 및 연료 취급 시스템 안전 요구 사항)에 따른 열처리 시스템 (절단기, 로 爐 furnace 공급 장치)
- WITT 세이프티 그룹은 가스 공급 파이프 라인의 어떠한 위치/방향에도 설치 가능합니다.
- 최대 주변 온도 / 사용 온도 70 °C

### 유지 보수

- 논 리턴 밸브, 바디 리크, 유량 연례 테스트 진행 권장
- 세이프티 그룹은 제조사가 서비스를 전담합니다.



### 옵션

- 플랜지 연결: 공칭 지름 (nominal diameter) 32 - 65
- 양쪽 암나사 (Female) 연결 규격 : G, NPT, Rc 나사산

### 인증

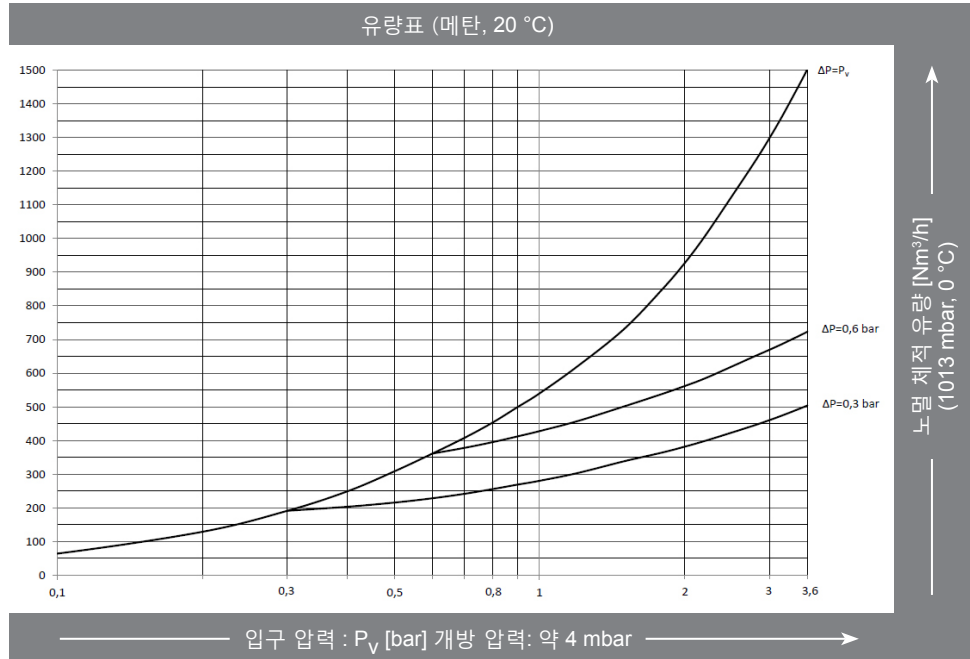
ISO 9001 (품질경영시스템) 및 PED 2014/68/EU Module H에 따른 기업 인증  
CE 인증 : PED 2014/68/EU 압력 기기 지침

모델	최대 사용 압력 [bar]	재질	중량 [kg]	길이 [mm]	연결 규격	주문 번호
645 4-fold (4 x 623N)	타운 가스 (C) 천연 가스 (M) 1,5	스틸, 브라스, 탄성중합체 (Elastomer)	44	고객 요청	플랜지 DN 65 / PN16	182-014
645 5-fold (5 x 623N)	타운 가스 (C) 천연 가스 (M) 3,6		46		플랜지 DN 65 / PN16	182-018
645 5-fold (5 x 623N)	타운 가스 (C) 천연 가스 (M) 1,5		31		Rc 1.1/2" F	182-031

요청시 다른 연결 규격 주문 가능

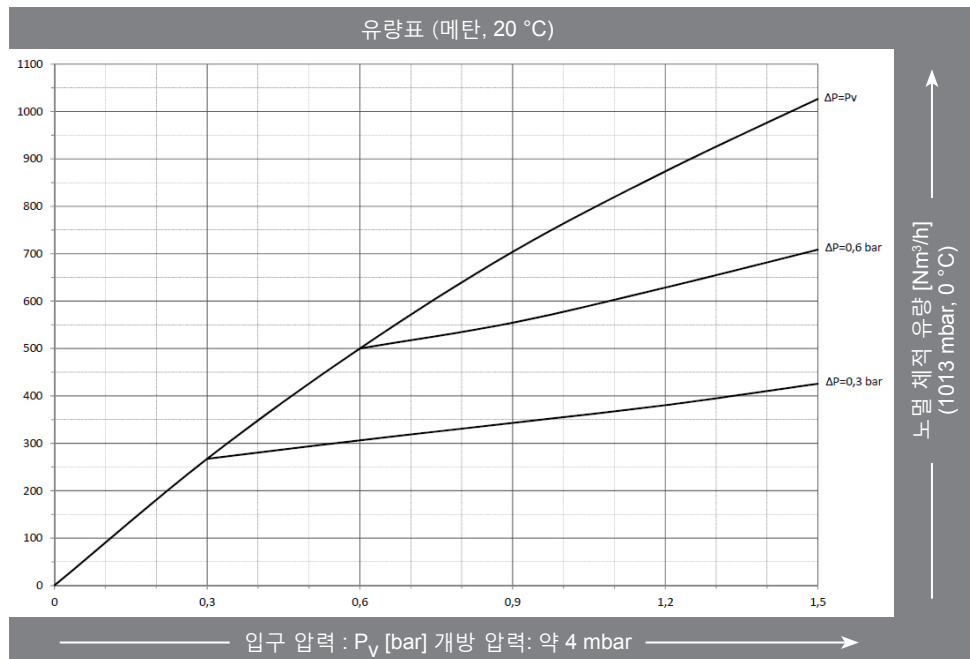
645

예시  
(5 x 623N) 182-018



645

예시  
(5 x 623N) 182-031



ST16 - E01/G9 제품 사양 업데이트에 따라 일부 내용이 변경될 수 있습니다.