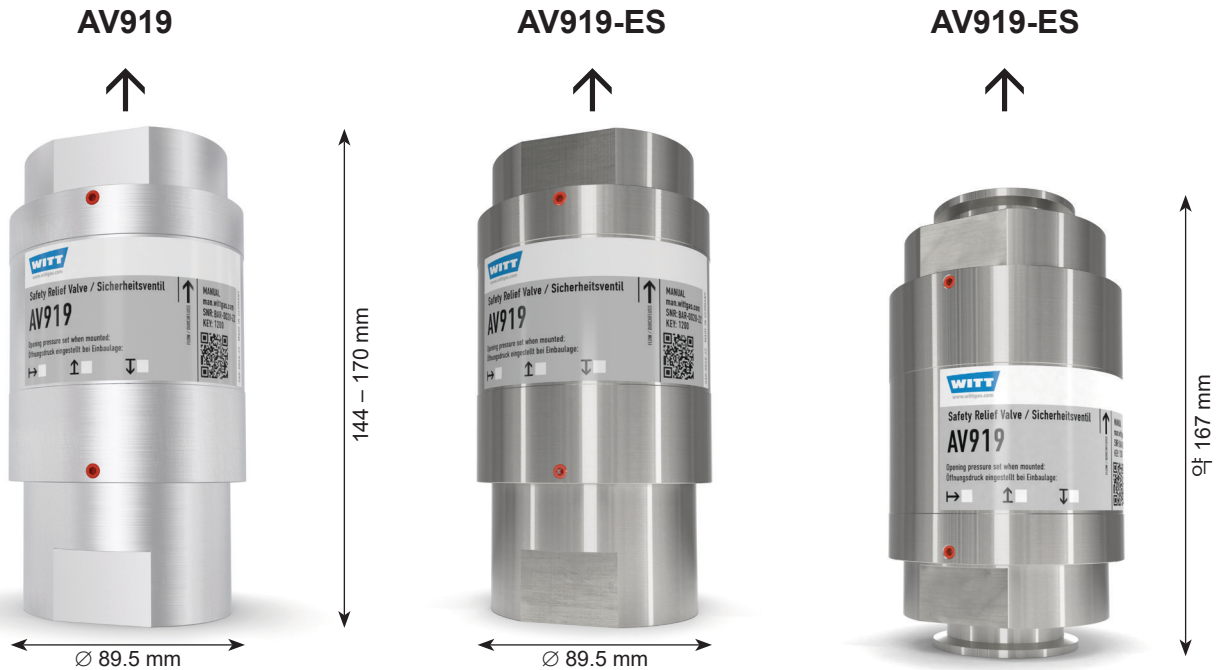


세이프티 릴리프 밸브 AV919

개방 압력 5 mbar ~ 500 mbar



스프링 로드, 다이렉트 작동 세이프티 릴리프 밸브
리시버 탱크 / 파이프 라인 / 기타 장비 과압 배출

모든 세이프티 릴리프 밸브 100% 테스트

장점

- 각 제품에 개별적으로 개방 압력 설정
- TÜV 인증 (독일기술검사협회) 압력 설정 (옵션)
- 아노다이징 알루미늄 / 스테인레스 스틸 (ES) 재질
- 가스 및 고객 요청에 따라 적합한 실링 소재 사용
- 컴팩트한 설계, 쉽고 빠른 설치 가능
- 배기관 연결 아답터
- 오일 및 윤활유 불필요

인증

ISO 9001 (품질경영시스템), PED 2014/68/EU Module H (압력 기기 지침) 에 따른 기업 인증

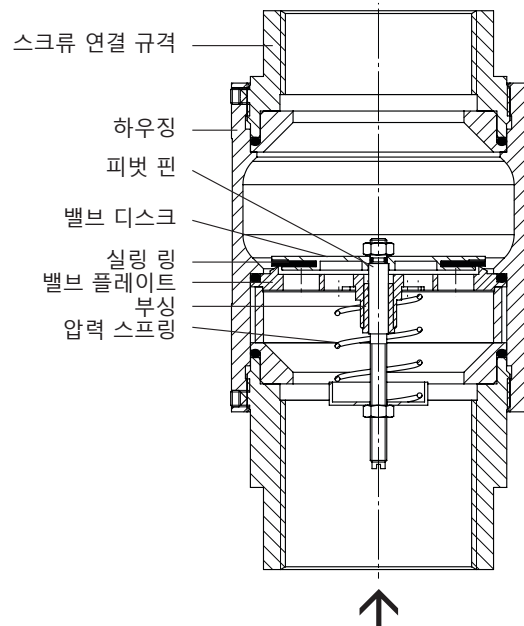
“유럽가스산업협회 EIGA 13/20 및 CGA G-4.4 산소 파이프 라인 및 배관 시스템”에 따라 산소용으로 설계됨

“유럽가스산업협회 EIGA 33/18 및 CGA G-4.1 산소용 설비 클리닝”에 따라 산소용으로 세정됨

고객 요청시 기타 모델, 옵션, 소모품 적용 가능

문의시 개별 가스, 온도, 개방 압력, 입구 연결 규격 확인

	AV919 / AV919-ES
개방 압력	0.005 bar ~ 0.5 bar
사용 가스	모든 테크니컬 가스
재질	하우징 아노다이징 알루미늄 또는 스테인레스 스틸, 스테인레스 스틸 소재 금속 부품, 압력 로드 스프링 스테인레스 스틸, 개별 사용 가스에 적합한 밸브 실링
맞변 거리	70 mm
중량	약 1 500 g / 약 3 000 g (ES)
연결 규격	G 2 RH F 2" NPT F 플랜지 DN 40 DIN 28403 에 따르면
마킹	TÜV*AV919*47,0*3.2315.72*CR* *PN16
사용 온도 범위	-40 °C ~ +270 °C (가스 및 실링 종류에 따라 차이)



세이프티 릴리프 밸브 AV919

개방 압력 5 mbar ~ 500 mbar



20 °C 대기 기준 폐쇄 압력 및 유량
(오직 대기압에서 유효)

표준 참조 조건 : 0 °C / 1 013.3 mbar

p에서의 유량 = 2 x p_e [Nm³/h]

p_e = 설정 압력

연결 규격 G 2, 2" NPT

p _e 설정 압력 [mbar]	5	15	30	40	60	80	100
유량 [m ³ /h]	22.7	39	177	268	319	434	440
폐쇄 압력 (% of p _e)	66.5	76	79	83	87	86	88
p _e 설정 압력 [mbar]	140	200	250	300	400	450	500
유량 [m ³ /h]	529	550	686	610	781	926	967
폐쇄 압력 (% of p _e)	88	89	89	90	90	88	90

압력 범위 [mbar]	연결 규격	전체 길이 [mm]
5 ≤ 30	G 2 F – G 2 F	170
	2" NPT F – 2" NPT F	170
	KF DN40 DIN 28403	167
	FI.DN50/PN40 DIN EN1092	266
>30 ≤ 80	G 2 F – G 2 F	170
	2" NPT F – 2" NPT F	170
	KF DN40 DIN 28403	167
>80 ≤ 140	G 2 F – G 2 F	170
	2" NPT F – 2" NPT F	170
	KF DN40 DIN 28403	167
>140 ≤ 250	G 2 F – G 2 F	170
	2" NPT F – 2" NPT F	170
	KF DN40 DIN 28403	167
>250 ≤ 400	G 2 F – G 2 F	170
	2" NPT F – 2" NPT F	170
	KF DN40 DIN 28403	167
>400 ≤ 500	G 2 F – G 2 F	170
	2" NPT F – 2" NPT F	170

요청시 다른 연결 규격 적용 가능