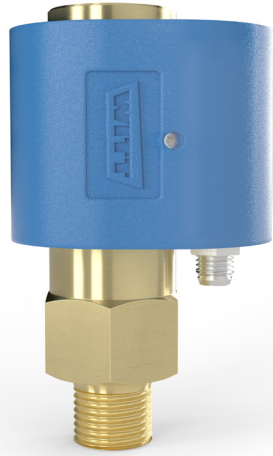


# 세이프티 릴리프 밸브 SV805 SMART

## 개방 압력 0.5 bar ~ 45.0 bar / 스마트 기능



SV805 smart



SV805-ES smart

스프링 로드 직동식 세이프티 릴리프 밸브, 리시버 탱크 \* 배관 및 기타 설비 과압 배출, 첨단 센서 및 전자 부품.

세이프티 릴리프 밸브 SV805 스마트 옵션은 밸브 개폐 상태를 적색/녹색 다이오드를 통해 표시합니다. 해당 시그널은 원격 제어 센터로 전송되어 개폐 신호를 실시간으로 전송합니다. 이는 사고 예방 및 프로세스 모니터링을 위한 중요한 구성 요소입니다.

### 세이프티 릴리프 밸브 SV805 특징

- PED 2014/68/EU, category IV, Module B and D
- 각 제품에 개별적으로 개방 압력 설정
- TÜV 인증 (독일기술검사협회) 압력 설정
- 브라스 / 스테인레스 스틸 (ES) 재질
- 가스 및 고객 요청에 따라 적합한 실링 소재 사용
- 컴팩트한 설계, 쉽고 빠른 설치 가능
- 다양한 입구 커넥션 규격

### 스마트 옵션

- 적색/녹색 다이오드로 "열림" 및 "닫힘" 상태 표시
- NPN / PNP 오픈 콜렉터 디지털 시그널, 원격 제어 센터로 전송

### 인증

Manufactured and certified according to EN ISO 4126-1

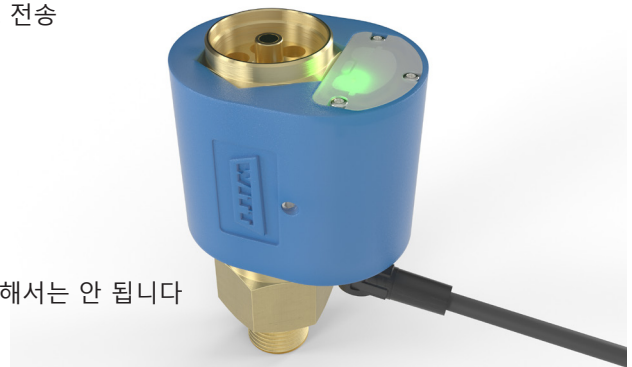
ISO 9001 및 PED 2014/68/EU Module H

CE 인증 : PED 2014/68/EU (압력기기지침)

보호 시스템은 PED 2014/68/EU에 따라 카테고리 III을 초과해서는 안 됩니다

"유럽가스산업협회 EIGA 13/20 및 CGA G-4.4 산소 파이프 라인 및 배관 시스템"에 따라 산소용으로 설계됨

"유럽가스산업협회 EIGA 33/18 및 CGA G-4.1 산소용 설비 클리닝"에 따라 산소용으로 세정됨



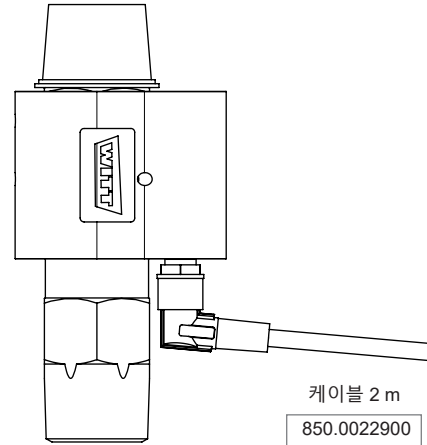
"닫힘" 표시

# 세이프티 릴리프 밸브 SV805 SMART

## 기술 자료



SV805 스마트 기능	
개방 압력	0.5 ~ 45.0 bar (공장 설정, 변경 불가)
사용 가스	O <sub>2</sub> 포함 비가연 가스 방폭 존 외부의 인화성 가스
가스 접촉부 재질	브라스 또는 스테인레스 스틸 하우징 및 금속 부품 스테인레스 압력 스프링 사용 가스에 따른 밸브 씰링 재질 적용
맞변 거리	27 mm
중량	약 260 g (주문 사양에 따라 차이)
마킹	CE0045
드릴 홀 (d <sub>0</sub> )	0.5 ~ 25.0 bar 압력 설정시 6.0 mm 25.0 ~ 45.0 bar 압력 설정시 6.5 mm
사용 온도 범위	-30 °C ~ +60 °C (사용 가스 및 씰링 재질에 따라 차이)
전원 공급	24 V DC
보호 등급	IP 54
파라미터	열림 / 닫힘
인터페이스	M8, 4핀 플러그
디지털 출력	NPN / PNP 오픈 컬렉터
출구 아답터	밸브 출구 - 배기 파이프 연결용



수직 피팅 위치

### 20 °C 대기 기준 폐쇄 압력 및 유량

개방 압력	[bar]	0.5	1	2	3	4	5	6	7	8	9	10	11
체적 유량	[m <sup>3</sup> /h]	15.7	23.5	35.9	48.3	60.6	73	85.4	97.7	110.1	122.3	134.7	147
개방 압력	[bar]	12	13	14	15	16	17	18	19	20	21	22	23
체적 유량	[m <sup>3</sup> /h]	159.4	171.7	184.1	196.5	209.8	260.6	275.1	289.7	304.3	318.9	333.4	348
개방 압력	[bar]	24	25	26	27	28	29	30	31	32	33	34	35
체적 유량	[m <sup>3</sup> /h]	362.5	375.5	390	404.5	419	433.4	448	462.4	476.9	491.5	505.9	520.4
개방 압력	[bar]	36	37	38	39	40	41	42	43	44	45		
체적 유량	[m <sup>3</sup> /h]	534.9	549.4	563.9	578.4	592.9	607.4	621.9	636.3	650.9	665.3		

버전	하우징 폭발 압력	전체 길이 [mm]	입구 수나사 (M)	출구 암나사 (F)
브라스	400 bar	90	G 1/4; 1/4" NPT G 3/8; 3/8" NPT M16 x 1.5; M18 x 1.5	M24 x 1
		95	G 1/2; 1/2" NPT G 3/4; 3/4" NPT M20 x 1.5	
스테인레스 스틸 (ES) 1.4404 316L	600 bar	96.5	G 1/4; 1/4" NPT; 1/4" VCR G 3/8; 3/8" NPT; 3/8" VCR M16 x 1.5; M18 x 1.5	
		101.5	G 1/2; 1/2" NPT; 1/2" VCR G 3/4; 3/4" NPT M20 x 1.5	

SV1 SMART - A01/0K 제품 사양 업데이트에 따라 일부 내용이 변경될 수 있습니다