

REDUKTOR KOŁPAKOWY ZESTAW 737 LE-HD/S DO CO2

Kompletne rozwiązanie – z wewnętrznym źródłem sterowania



www.wittgas.com



Wysokowydajny kołpakowy reduktor ciśnienia - zestaw.

Do zastosowań z dużymi oraz zmiennymi przepływami gazów wymagającymi maksymalnej stabilności ciśnienia.

Kompletne rozwiązanie, stosowane jako stacja redukcji ciśnienia zgodnie z DIN EN ISO 7291.

Właściwości

- **Pilot Control Tube (PCT)**
System umożliwiający bardzo dokładną kontrolę ciśnienia wylotowego
- **Balanced Seat Design (BSD)**
Zapewnia wysoką precyzję sterowania, wysoką niezawodność oraz niskie koszty utrzymania
- **Kompletne rozwiązanie, gotowe do użytku**
Zawiera reduktor sterujący, manometry ze stali nierdzewnej, kompletnie zmontowany oraz przetestowany
- **Wewnętrzne źródło sterowania**
Autonomiczny system sterowania
- **Zamknięty system**
Żaden gaz nie wydostaje się do atmosfery
- **Prosty w instalacji i obsłudze**
Zawór wrzecionowy umożliwia w prosty sposób ustawienie żądanego ciśnienia pracy. Może być montowany pod każdym kątem oraz w dowolnej pozycji. Do montażu wewnątrz i na zewnątrz.

Zastosowanie

Idealny do procesów w których wysoka stabilność ciśnienia pracy wymagana jest nawet przy pojawiających się zmianach ciśnienia wlotowego oraz wartości przepływu.

Wysoki przepływ oraz stabilność ustawionego ciśnienia pracy są utrzymywane, nawet wtedy gdy różnica pomiędzy ciśnieniem wlotowym, a ciśnieniem pracy jest bardzo mała.

Wewnętrzne źródło sterowania, ze zintegrowanym reduktorem sterującym, nie wymaga zewnętrznego medium sterującego.

Konserwacja

Zalecane coroczne badanie szczelności do atmosfery. W zależności od zastosowania, niektóre części zużywalne mogą wymagać okresowej wymiany.

Normy / Przepisy

Zakład produkcyjny certyfikowany wg ISO 9001, ISO 22000 oraz PED 2014/68/EU Moduł H

Znakowanie CE zgodnie z PED 2014/68/EU

ATEX 2014/34/EU z analizą zagrożeń zapłonu zgodnie z EN 1127-1, DIN EN 13463-1 i ZH1/200

Przeznaczone do kontaktu z żywnością zgodnie z HACCP

Spełnia wymagania EU Regulacje (EC) 1935/2004, oraz

wymagania niemieckiego prawa żywności i pasz (LFGB), jest odpowiedni do kontaktu z gazami spożywczymi

Dostępne na życzenie

Zamykana osłona śruby nastawczej

Certyfikaty oraz raporty wykonanych testów

Inne typy kołpakowych reduktorów ciśnienia

Systemy przełączające / równoległe systemy zasilania

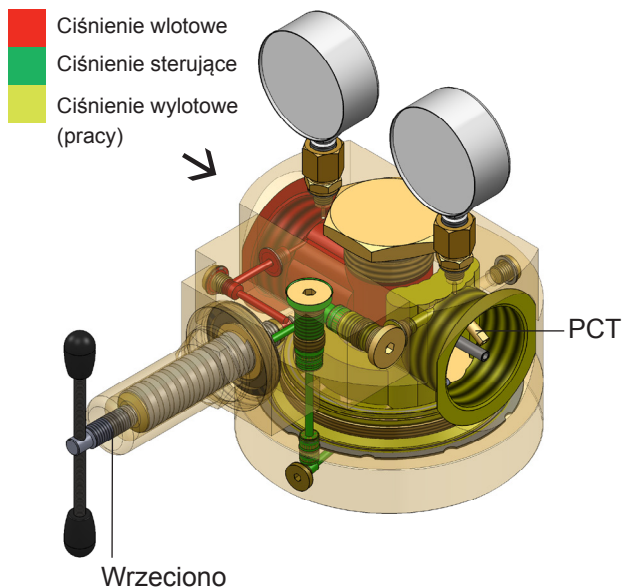
Specyfikacje klienta / indywidualne zapotrzebowanie

REDUKTOR KOŁPAKOWY ZESTAW 737 LE-HD/S DO CO₂

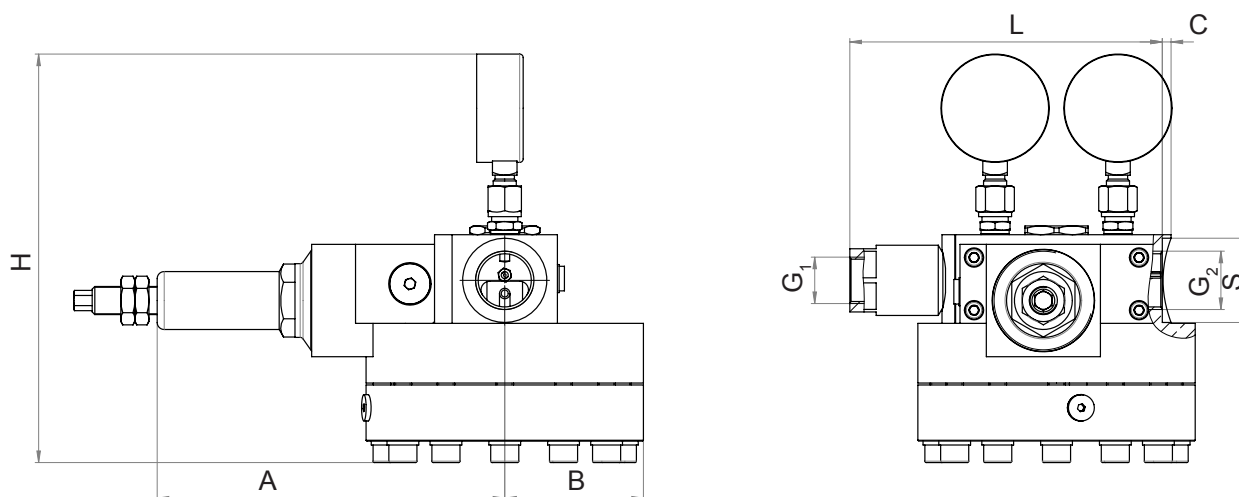


Kompletne rozwiązanie – z wewnętrznym źródłem sterowania www.wittgas.com

	Model
	737LE-HD/S
Maks. ciśnienie wlotowe	CO ₂ 100 bar
Ciśnienie wylotowe	0,5 - 26 bar
Nr art.	292-0058
Przyłącze wlotowe	G 3/4" żeńskie z filtrem
Przyłącze wylotowe	G 1" IG
Współczynnik Kv	1,65
Współczynniki zgodnie z DIN EN ISO 7291	Współczynnik wzrostu ciśnienia po zamknięciu R = 0,27 Współczynnik nierównomierności I = 0,32
Zakres temperatur	-30 °C do +50 °C -22 °F do +122 °F
Filtr	Brąz 80 µm
Manometry ciśnienia	Obudowa stal nierdzewna DIN EN ISO 5171
Obudowa reduktora	Mosiądz
Wkład	Stal nierdzewna (1.4305)
Membrana	CR
O-Ring	EPDM
Sprężyna	Stal nierdzewna (1.4310)
Waga ok.	17,5 kg



Model	Wymiary w mm							
	A	B	C	G ₁	G ₂	H	L	S
737LE-HD/S	198	79	17	3/4" F	1" F	ok. 233	178	48



DR2.3a - B01/G8 Zastrzegamy sobie możliwość zmian

Więcej informacji na stronie internetowej www.domepressureregulators.com

WITT-Gasetechnik GmbH & Co KG, Salinger Feld 4-8, D-58454 Witten, Tel. +49 (0)2302-8901-0, witt@wittgas.com

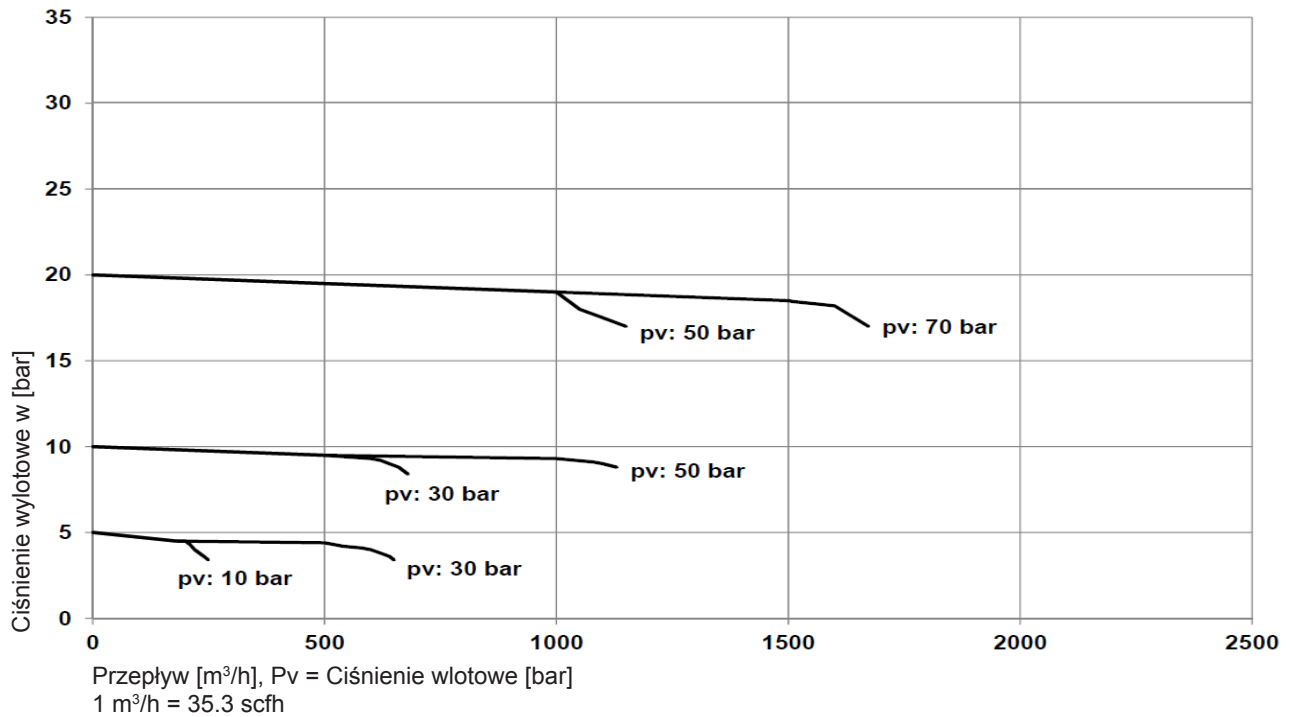
REDUKTOR KOŁPAKOWY ZESTAW 737 LE-HD/S DO CO₂

Kompletne rozwiązanie – z wewnętrznym źródłem sterowania

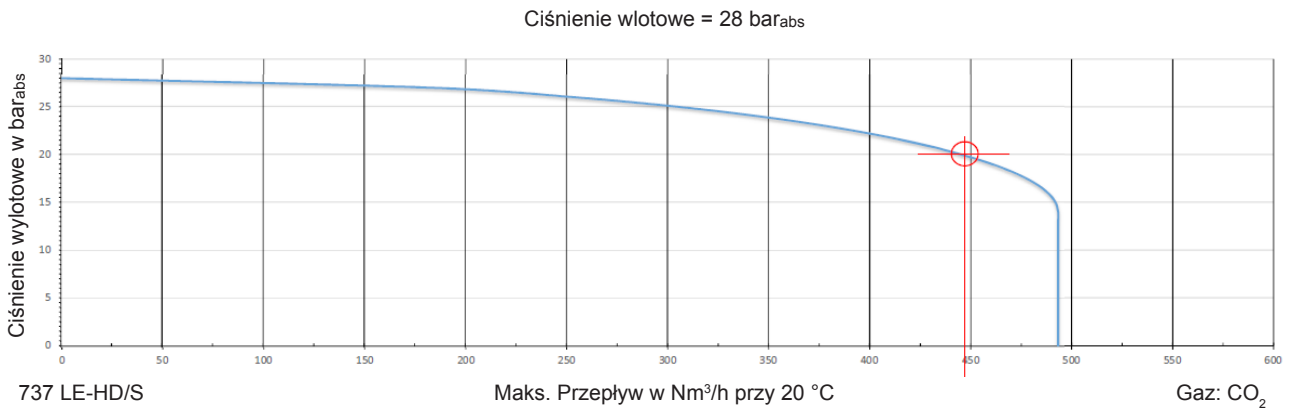


www.wittgas.com

Przykłady stabilności regulacji ciśnienia (N₂, 20 °C : współczynnik konwersji x 0,8 dla CO₂)



Przepustowość "charakterystyka"



Przykład:
Ciśnienie wlotowe: 28 bar_{abs}
Ciśnienie wylotowe: 20 bar_{abs}
Maks. Przepływ: 446 Nm³/h
Gaz: CO₂

Indywidualna charakterystyka z podanymi przez Ciebie parametrami na żądanie

REDUKTOR KOŁPAKOWY ZESTAW 737 LE-HD/S DO CO2



Kompletne rozwiązanie – z wewnętrznym źródłem sterowania www.wittgas.com

Zestaw naprawczy	
Model	Nr kat.
737LE-HD/S	962.000097

Zamykana osłona śruby nastawczej	
Model	Nr kat.
737LE-HD/S	966.061400

