

REDUKTOR KOŁPAKOWY ZESTAW 737 LE-HD/S

Kompletne rozwiązanie – z wewnętrznym źródłem sterowania www.wittgas.com



Wysokowydajny kołpakowy reduktor ciśnienia - zestaw.

Do zastosowań z dużymi oraz zmiennymi przepływami gazów wymagającymi maksymalnej stabilności ciśnienia.

Kompletne rozwiązanie, stosowane jako stacja redukcji ciśnienia zgodnie z DIN EN ISO 7291.

Właściwości

- **Pilot Control Tube (PCT)**
System umożliwiający bardzo dokładną kontrolę ciśnienia wylotowego
- **Balanced Seat Design (BSD)**
Zapewnia wysoką precyzję sterowania, wysoką niezawodność oraz niskie koszty utrzymania
- **Kompletne rozwiązanie, gotowe do użytku**
Zawiera reduktor sterujący, manometry ze stali nierdzewnej, kompletnie zmontowany oraz przetestowany
- **Wewnętrzne źródło sterowania**
Autonomiczny system sterowania
- **Zamknięty system**
Żaden gaz nie wydostaje się do atmosfery
- **Prosty w instalacji i obsłudze**
Zawór wrzecionowy umożliwia w prosty sposób ustawienie żadanego ciśnienia pracy. Może być montowany pod każdym kątem oraz w dowolnej pozycji. Do montażu wewnątrz i na zewnątrz.

Zastosowanie

Idealny do procesów w których wysoka stabilność ciśnienia pracy wymagana jest nawet przy pojawiających się zmianach ciśnienia wlotowego oraz wartości przepływu.

Wysoki przepływ oraz stabilność ustawionego ciśnienia pracy są utrzymywane, nawet wtedy gdy różnica pomiędzy ciśnieniem wlotowym, a ciśnieniem pracy jest bardzo mała.

Wewnętrzne źródło sterowania, ze zintegrowanym reduktorem sterującym, nie wymaga zewnętrznego medium sterującego.

Konserwacja

Zalecane coroczne badanie szczelności do atmosfery. W zależności od zastosowania, niektóre części zużywalne mogą wymagać okresowej wymiany.

Normy / Przepisy

Zakład produkcyjny certyfikowany wg ISO 9001, ISO 22000 oraz PED 2014/68/EU Moduł H

Znakowanie CE zgodnie z PED 2014/68/EU

ATEX 2014/34/EU z analizą zagrożeń zapłonu zgodnie z EN 1127-1, DIN EN 13463-1 i ZH1/200

Przeznaczone do kontaktu z żywnością zgodnie z HACCP

Spełnia wymagania EU Regulacje (EC) 1935/2004, oraz

wymagania niemieckiego prawa żywności i pasz (LFGB), jest odpowiedni do kontaktu z gazami spożywczymi

Dostępne na życzenie

Zamykana osłona śruby nastawczej

Certyfikaty oraz raporty wykonanych testów

Inne typy kołpakowych reduktorów ciśnienia

Systemy przełączające / równoległe systemy zasilania

Specyfikacje klienta / indywidualne zapotrzebowanie

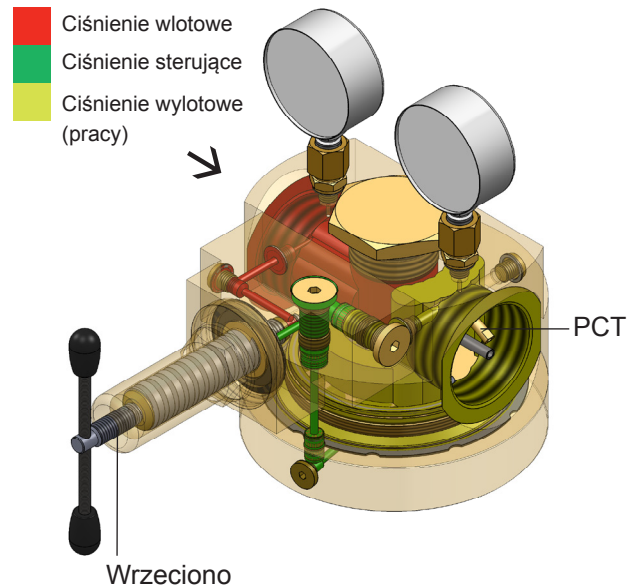
REDUKTOR KOŁPAKOWY ZESTAW 737 LE-HD/S

Kompletne rozwiązanie – z wewnętrznym źródłem sterowania

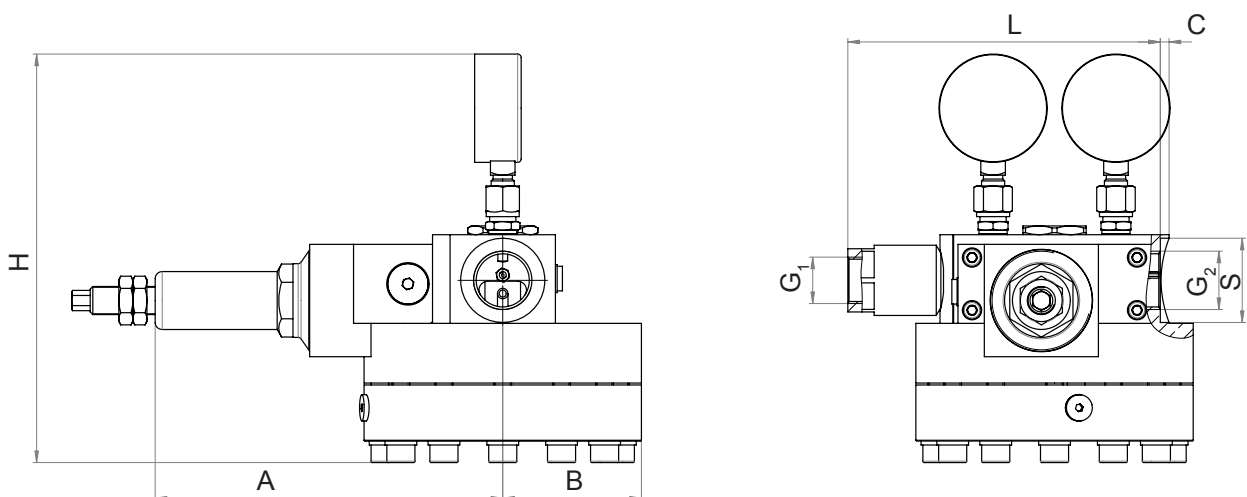


www.wittgas.com

	Model		
	737LE-HD/S		
Maks. ciśnienie wlotowe	CO ₂ 25 bar	O ₂ 200 bar Test na wypalanie Raport BAM AZ 17055507	Inne gazy 300 bar
Ciśnienie wylotowe	0,5 - 60 bar		
Nr art.	292-0004		
Przyłącze wlotowe	G 3/4" żeńskie z filtrem		
Przyłącze wylotowe	G 1" IG		
Współczynnik Kv	1,65		
Współczynniki zgodnie z DIN EN ISO 7291	Współczynnik wzrostu ciśnienia po zamknięciu R = 0,27 Współczynnik nierównomierności I = 0,32		
Zakres temperatur	-30 °C do +50 °C		
Filtr	Brąz 80 µm		
Manometry ciśnienia	Obudowa stal nierdzewna DIN EN ISO 5171		
Obudowa reduktora	Mosiądz		
Wkład	Stal nierdzewna (1.4305)		
Membrana	CR		
O-Ring	NBR		
Sprężyna	Stal nierdzewna (1.4310)		
Waga ok.	17,5 kg		



Model	Wymiary w mm							
	A	B	C	G ₁	G ₂	H	L	S
737LE-HD/S	198	79	17	3/4" F	1" F	ok. 233	178	48



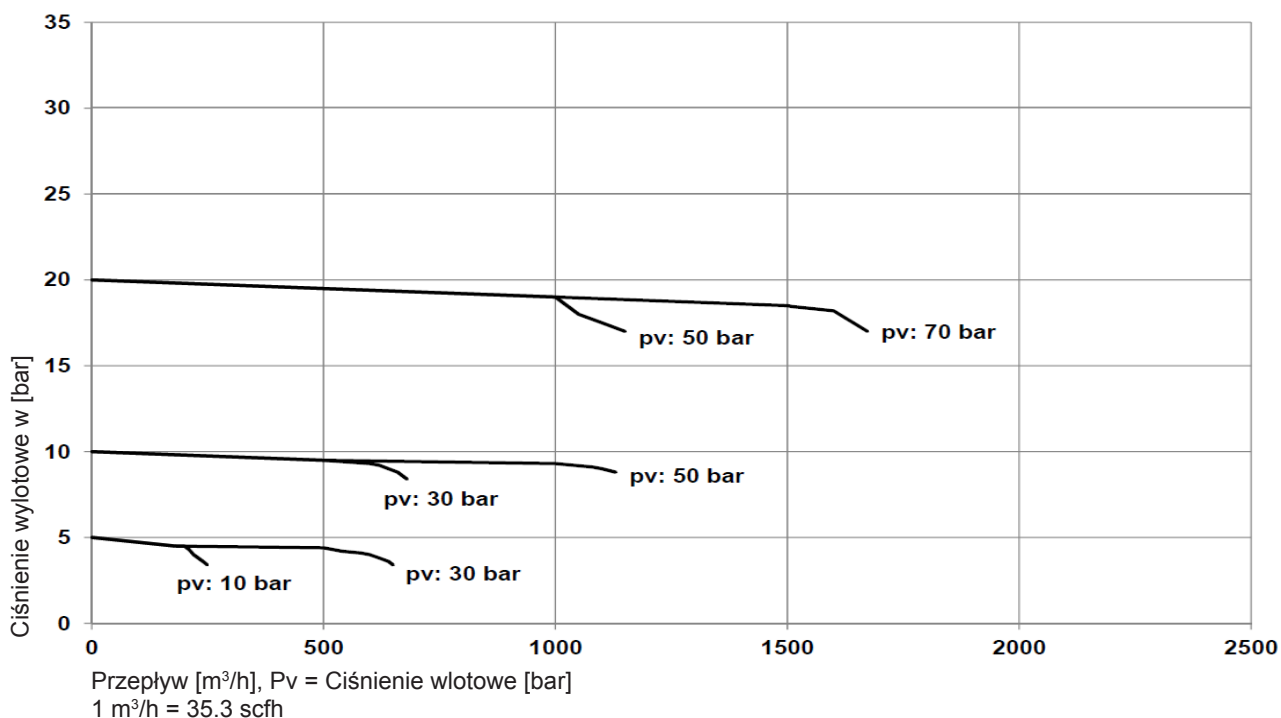
REDUKTOR KOŁPAKOWY ZESTAW 737 LE-HD/S



Kompletne rozwiązanie – z wewnętrznym źródłem sterowania

www.wittgas.com

Przykłady stabilności regulacji ciśnienia (N₂, 20 °C : współczynnik konwersji x 0,8 dla CO₂)



Zestaw naprawczy	
Model	Nr kat.
737LE-HD/S	962.000084

Zamykana osłona śruby nastawczej	
Model	Nr kat.
737LE-HD/S	966.061400

