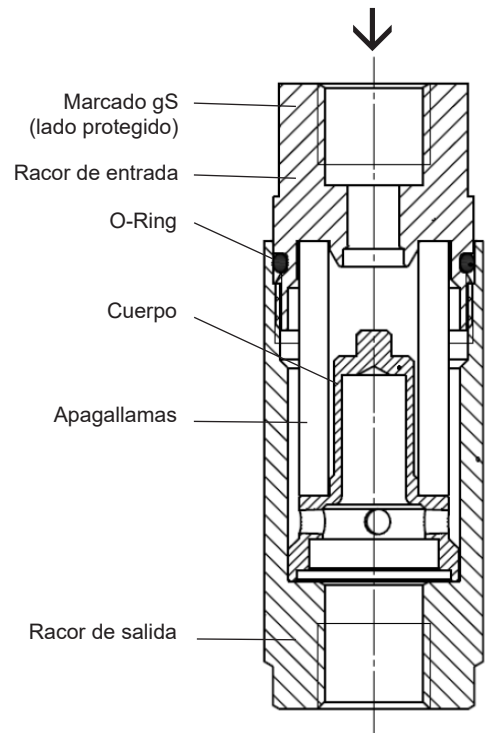


VÁLVULA ANTIRRETROCESO DE LLAMA A PRUEBA DE DETONACIONES F53deto

VÁLVULA ANTIRRETROCESO DE LLAMA A PRUEBA DE DEFLAGRACIONES F53deto



Como válvula antirretroceso de llama a prueba de deflagraciones ideal para la protección de equipos y componentes con un volumen máx. de 4,6 l.

Como válvula antirretroceso de llama a prueba de detonaciones ideal para la instalación en tuberías pequeñas y para la protección de equipos, como, por ejemplo, analizadores de gas.

Ventajas

- diseño compacto según DIN EN ISO 16852
- ofrece seguridad contra deflagraciones y detonaciones estables
- apto para casi todos los gases combustibles y mezclas de gas (excepto en combinación con oxígeno)
- bajos costes de ciclo vital
- instalación en cualquier posición
- medidas reducidas facilitan la instalación
- diseño y prueba según directiva 2014/34/UE informe: PTB Ex 14-44012
- certificado de examen CE de tipo PTB 14 ATEX 4003 X

Función y descripción

- el dispositivo ofrece seguridad contra deflagraciones y detonaciones estables permitiendo una instalación en cualquier posición independientemente de la distancia a la fuente de ignición potencial. Este dispositivo de seguridad pequeño y compacto está diseñado para la instalación en tuberías.

Normas/Reglamentos de construcción

Empresa certificada según ISO 9001 y directiva ATEX 2014/34/UE

Marcado



Posición de montaje gS (lado protegido)

Otras versiones y opciones, así como accesorios a petición.

Uso	Conexión	Volumen	Presión máx. de trabajo abs.	MESG	Temperatura	Materiales	Material O-Ring	Ref-Nº
Apagallamas a prueba de deflagración	Entrada hembra, G 1/4	máx. 4,6 l	1,1 bar	≥ 0,29 mm	máx. 60 °C	Racor de entrada, Raco de salida, Cuerpo 1.4305 / AISI 303	NBR	145-250
Apagallamas a prueba de detonación	Salida macho, M 12						FKM	145-311
Apagallamas a prueba de deflagración	Entrada hembra, G 1/4	-	1,5 bar				NBR	145-258
Apagallamas a prueba de detonación	Salida hembra, G 1/4						FKM	145-309
						Apagallamas 1.4404 / AISI 316L	FFKM	145-310

VÁLVULA ANTIRRETROCESO DE LLAMA A PRUEBA DE DETONACIONES F53deto

VÁLVULA ANTIRRETROCESO DE LLAMA A PRUEBA DE DEFLAGRACIONES F53deto

F53deto

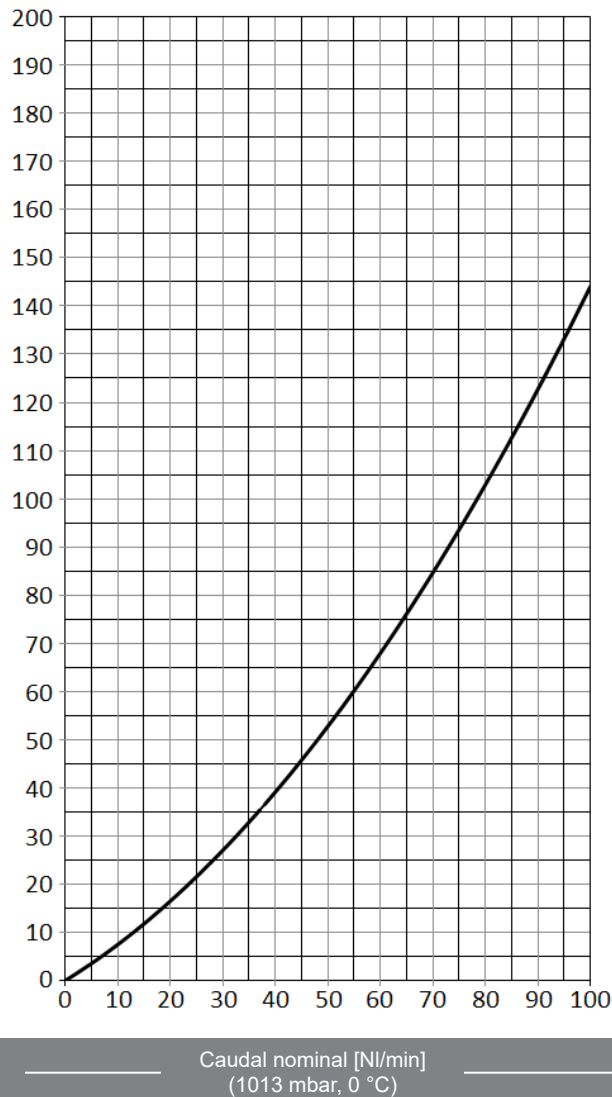
Válvula antirretroceso de llama a prueba de detonaciones

145-258
145-309
145-310

Factores de conversión:

Butano	x 0,68
Gas natural	x 1,25
Metano	x 1,33
Propano	x 0,80
Gas ciudad	x 1,54
Hidrógeno	x 3,75

Diagrama de caudal para aire (20 °C)



F53deto

Válvula antirretroceso de llama a prueba de deflagraciones

145-250
145-311
145-312

Diagrama de caudal a petición (depende de la instalación)

Installation Example :

