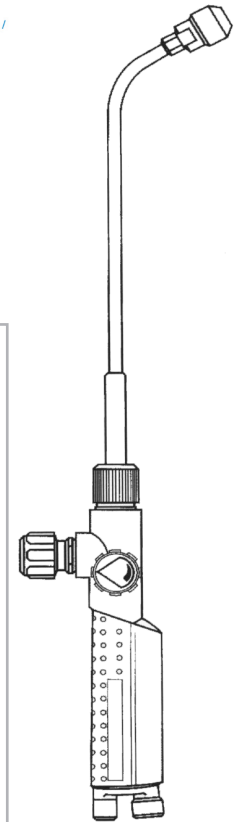
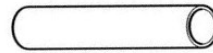
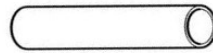
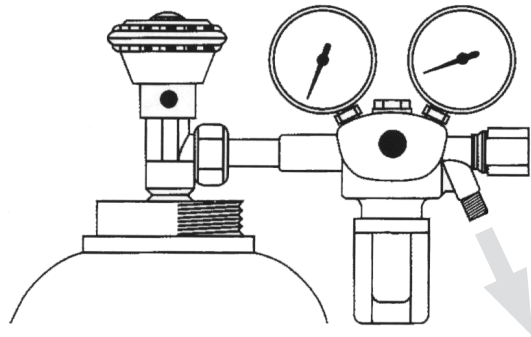
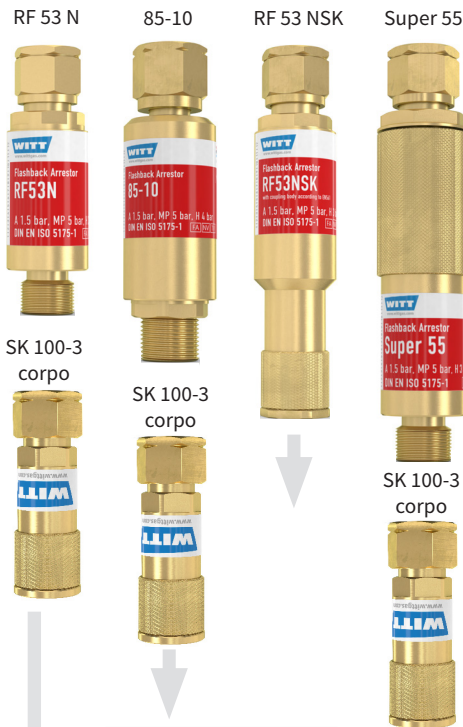


Dalla bombola al bruciatore

-Esempi di connessione per applicazioni standard-



connessione bombola - tubo



SK 100-2 o SK 100-3 innesto



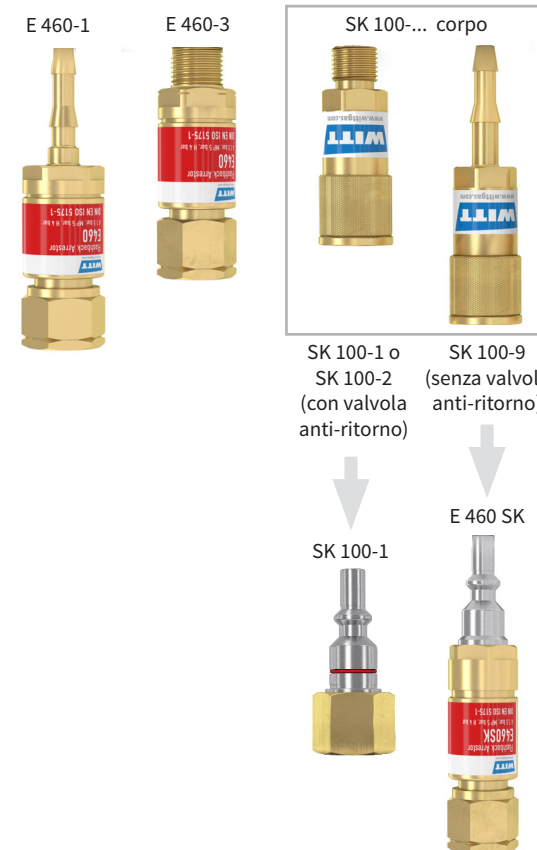
connessione tubo - tubo



SK 100-2 o SK 100-3 innesto



connessione tubo - bruciatore



Ogni modello è anche disponibile per l'ossigeno.

Per la perfetta composizione di prodotti adatti per la Sua applicazione, il nostro staff sarà lieto di aiutarvi.

Per portate superiori, ulteriori modelli sono disponibili. Si prega di contattare i nostri specialisti.

WITT Italia Srl.
Via Giovanni XXIII, 18
24030 Solza
Italia
Tel.: +39 035-4933 273
Fax: +39 035-4948 098
witt-italia@wittgas.com